

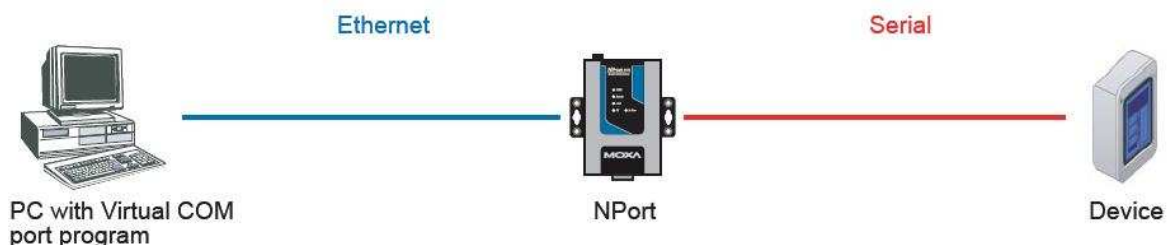
Konfiguracja trybu pracy Real COM dla serwerów NPort:

Poniższa instrukcja dotyczy następujących modeli z rodziny serwerów portów szeregowych:

- NPort DE-211
- NPort DE-311
- NPort DE-311M
- NPort 5100 cała seria
- NPort 5200 cała seria
- NPort 5400 cała seria
- NPort 5600 cała seria
- NPort IA5150
- NPort IA5250
- NPort 6000 cała seria
- NPort W2150
- NPort W2150 Plus
- NPort W2250
- NPort W2250 Plus

Czym charakteryzuje się tryb pracy Real COM Mode dla serwerów NPort?

Dzięki pracy w trybie Real Com Mode, port COM w który wyposażony jest dany NPort, może być widziany przez komputer host jako lokalny port COM. Inaczej mówiąc komputer PC – host może odnosić się do danego urządzenia szeregowego podłączonego do NPorta poprzez zdefiniowany lokalny port COM. Sterowniki, które dostarczane są z NPortem umożliwiają stworzenie transparentnego tunelu wymiany danych między lokalnym portem COM a portem COM urządzenia NPort, czyli inaczej mówiąc między hostem – PC a urządzeniem szeregowym



Instalacja sterowników Real Com dla NPortów DE-211, DE 311 i DE-311M.

Zanim przejdziesz do wykonywania poniższych kroków, przywróć ustawienia domyślne NPort'a naciskając i przytrzymując przycisk 'reset' przez ok. 10 sek.

1. Upewnij się, że przełącznik DIP jest ustawiony na OFF
2. Włącz NPort'a. Dioda Ready powinna palić się na zielono.
3. Za pomocą przełącznika DIP dopasuj ustawienia komunikacji szeregowej, odpowiednia dla Twojego urządzenia.
4. Upewnij się, że NPort i Twój komputer PC są prawidłowo podłączone do sieci.
5. NPort musi być w tej samej podsieci co Twój komputer PC. Upewnij się zatem, że ustawienia IP są prawidłowe. Sprawdź czy możesz pingować NPort'a z komputera.
6. Na komputerze PC zainstaluj narzędzie NPort Management Suite. Znajdziesz je na dołączonej do urządzenia płycie CD oraz na stronie producenta: www.moxa.com
7. Uruchom aplikację RealCOM Installer. Powinna znajdować się pod następującą lokalizacją: Start -> Programy -> NPort Management Suite -> COM Port Mapping -> RealCOM Installer.
8. W aplikacji RealCOM Installer, kliknij Add Server. Jeśli NPort jest w tej samej podsieci co komputer Host wybierz Automatically Search the LAN (automatycznie przeszukaj sieć LAN). W przeciwnym wypadku kliknij Manually enter IP address (wprowadź manualnie adres IP) i wprowadź adres IP urządzenia.

Instalacja sterowników Real Com dla NPortów serii 5000.

Zanim przejdziesz do wykonywania poniższych kroków, przywróć ustawienia domyślne NPort'a naciskając i przytrzymując przycisk 'reset' przez ok. 10 sek.

1. Włącz NPort'a. Dioda Ready powinna palić się na zielono.
2. Upewnij się, że NPort i Twój komputer PC są prawidłowo podłączone do sieci.
3. NPort musi być w tej samej podsieci co Twój komputer PC. Upewnij się zatem, że ustawienia IP są prawidłowe. Sprawdź czy możesz pingować NPort'a z komputera.
4. Aby skonfigurować parametry komunikacji szeregowej wykorzystaj aplikację NPort Administrator lub podłącz się do konsoli Telnet NPort'a wpisując następującą komendę:

```
telnet <adres IP NPort'a>
```

Przykładowo jeśli Twój NPort ma adres IP: 192.168.127.254 wpisz w linii komend:

```
telnet 192.168.127.254
```

W konsoli telnet wybierz Main Menu -> Serial Settings -> Port -> Interface, i ustaw dla Twojego urządzenia szeregowego parametry komunikacji.

W konsoli telnet wybierz Save/Restart aby zapisać i zrestartować NPorta z nowymi ustawieniami.

5. Na komputerze PC zainstaluj narzędzie NPort Administrator Suite. Znajdziesz je na dołączonej do urządzenia płycie CD oraz na stronie producenta:
www.moxa.com
6. Uruchom aplikację NPort Administrator w celu zmapowania portów COM na Twoim komputerze PC. Powinna znajdować się pod następującą lokalizacją: Start -> Programy -> NPort Administrator Suite -> NPort Administrator.
7. W COM Mapping click Add.
8. Jeśli NPort jest w tej samej podsieci co komputer Host wybierz Automatically Search the LAN (automatycznie przeszukaj sieć LAN). W przeciwnym wypadku kliknij Manually enter IP address (wprowadź manualnie adres IP) i wprowadź adres IP urządzenia.
9. Kliknij OK. i zatwierdź zmiany.

Instalacja sterowników Real Com dla serii NPort'ów W2150 i W2250.

Zanim przejdziesz do wykonywania poniższych kroków, przywróć ustawienia domyślne NPort'a naciskając i przytrzymując przycisk 'reset' przez ok. 10 sek.

1. Włącz NPort'a. Dioda Ready powinna palić się na zielono.
2. Upewnij się, że NPort i Twój komputer PC są prawidłowo podłączone do sieci.
3. NPort musi być w tej samej podsieci co Twój komputer PC. Upewnij się zatem, że ustawienia IP są prawidłowe. Sprawdź czy możesz pingować NPort'a z komputera.
4. Podłącz się do konsoli Telnet NPort'a wpisując następującą komendę:

```
telnet <adres IP NPort'a>
```

Przykładowo jeśli Twój NPort ma adres IP: 192.168.127.254 wpisz w linii komend:

```
telnet 192.168.127.254
```

W konsoli telnet wybierz Main Menu -> Serial Settings -> Port -> Number -> Communication Parameters -> Interface, i ustaw dla Twojego urządzenia szeregowego parametry komunikacji.

5. W konsoli telnet wybierz 'Main Menu' -> Network Setting -> WLAN Configuration, dopasuj konfigurację do własnych potrzeb sieci bezprzewodowej.
6. W konsoli telnet wybierz Save/Restart aby zapisać i zrestartować NPorta z nowymi ustawieniami.
7. Zainstaluj narzędzie NPort Windows Driver Manager na swoim komputerze PC. Znajdziesz je na dołączonej do urządzenia płycie CD oraz na stronie producenta: www.moxa.com
8. Uruchom aplikację NPort Windows Driver Manager. Powinna znajdować się pod adresem: Start -> Programy -> NPort Windows Driver Manager.
9. Kliknij Add.
10. Jeśli NPort jest w tej samej podsieci co komputer Host wybierz Automatically Search the LAN (automatycznie przeszukaj sieć LAN). W przeciwnym wypadku kliknij Manually enter IP address (wprowadź manualnie adres IP) i wprowadź adres IP urządzenia.
11. Kliknij OK., Yes, i Continue Anyway aby zachować zmiany

Instalacja sterowników Real Com dla NPortów serii 6000, W2150 Plus, i W2250 Plus.

. Zanim przejdziesz do wykonywania poniższych kroków, przywróć ustawienia domyślne NPort'a naciskając i przytrzymując przycisk 'reset' przez ok. 10 sek.

Pamiętaj że dla modeli NPort Wireless Plus jednocześnie może działać tylko jeden interfejs sieciowy (WLAN albo Ethernet). Aby używać interfejs Ethernet upewnij się, że kabel Ethernet włączony został przed włączeniem zasilania komputera. Analogicznie aby korzystać z WLAN upewnij się, że kabel Ethernet został odłączony przed załączeniem zasilania.

1. Włącz NPort'a. Dioda Ready powinna palić się na zielono.
2. Upewnij się, że NPort i Twój komputer PC są prawidłowo podłączone do sieci.
3. NPort musi być w tej samej podsieci co Twój komputer PC. Upewnij się zatem, że ustawienia IP są prawidłowe. Sprawdź czy możesz pingować NPort'a z komputera.
4. Podłącz się do konsoli Telnet NPort'a wpisując następującą komendę:

```
telnet <adres IP NPort'a>
```

Przykładowo jeśli Twój NPort ma adres IP: 192.168.127.254 wpisz w linii komend:

```
telnet 192.168.127.254
```

5. W konsoli telnet pod [Port] wybierz [Line] a następnie dobierz odpowiedni interfejs szeregowy i jego parametry.
6. Dokonaj konfiguracji ustawień sieciowych (NPort W2150 Plus i W2250 Plus).
7. W konsoli telnet wybierz [Restart] aby uruchomić ponownie NPort'a z nowymi ustawieniami.
8. Dla pracy bezprzewodowej odłącz kabel ethernet i zrestartuj NPort'a ponownie (NPort W2150 Plus i W2250 Plus).
9. Zainstaluj aplikację NPort Windows Driver Manager na swoim komputerze PC. Znajdziesz je na dołączonej do urządzenia płycie CD oraz na stronie producenta: www.moxa.com
10. Uruchom aplikację NPort Windows Driver Manager. Powinna znajdować się pod adresem: Start -> Programy -> NPort Windows Driver Manager.
11. Kliknij Add.
12. Jeśli NPort jest w tej samej podsieci co komputer Host wybierz Automatically Search the LAN (automatycznie przeszukaj sieć LAN). W przeciwnym wypadku kliknij Manually enter IP address (wprowadź manualnie adres IP) i wprowadź adres IP urządzenia.
13. Kliknij OK., Yes, i Continue Anyway aby zachować zmiany

Testowanie Trybu Pracy Real COM

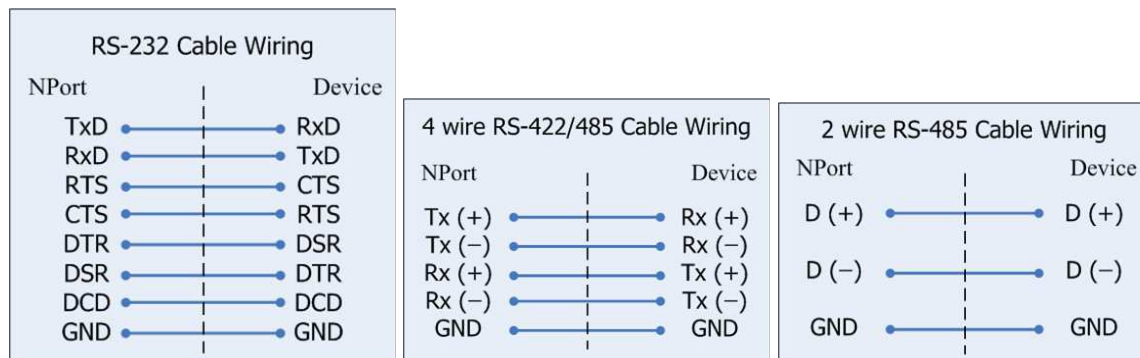


1. Upewnij się, że RS-232 zostało wybrane jako interfejs szeregowy.
2. Zastosuj kabel typu 'null' aby podłączyć port NPort'a do komputera PC z portem COM1.
3. Uruchom aplikację typu terminal emulator taką jak np. PComm Terminal Emulator, którą można pobrać za darmo ze strony: www.moxa.com

4. W aplikacji tej otwórz port COM1 oraz wirtualny port COM, który został zdefiniowany na NPortcie. Upewnij się, że parametry komunikacji szeregowej dla obu portów są identyczne.

5. W aplikacji, w otworzonym porcie COM1 wprowadź dowolne dane. Jeśli dane te odbierane są 'bez zakłóceń' w wirtualnym porcie COM, oraz czynność ta działa poprawnie również w drugą stronę – oznacza to, że tryb pracy Real COM został skonfigurowany prawidłowo.

Podłączenie przewodów:



Elmark Automatyka Sp. z o.o., ul. Bukowińska 22 lokal 1B, 02-703 Warszawa tel. +48 22 541-84-60, fax. +48 22 541-84-61 www.elmark.com.pl KRS 0000157170, Sad Rejonowy dla M.St. W-wy, XIII Wydz. Gosp. KRS NIP 525-20-72-585, Kapitał Zakładowy 100.000 zł