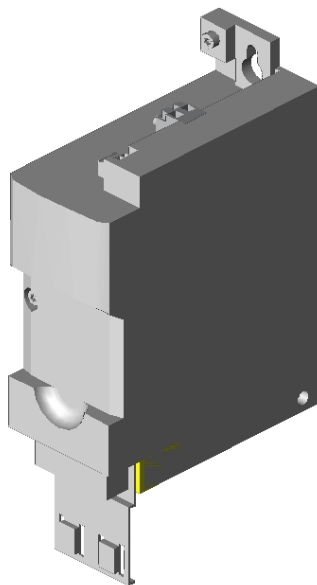


przeмиennik częstotliwości550**I55AE125B10V10001S**

Uwaga: Pokazany model jest przedstawiony w uproszczony sposób.
Mogą występować niewielkie różnice.

16074416_3D.stp
16074416_datatable.csv
16074416_datatable.xls

Obsługa myszy w modelu 3D

**Informacje techniczne o produkcie****przeмиennik częstotliwości550**

numer materiału	16074416
enkoder siln.	bez
inwerter	i550-C0.25/230-1
generacja	A
Rejon działania (geograficzny)	EU
prąd wyjściowy	1.7 A
Miejsce montażu	Szafa sterownicza
moc silnika	0.25 kW
wymagany stopień ochrony	IP20
rozszerzenie I/O	aplikacja I/O
prąd wyjściowy LD	bez danych
znamionowe nap. zasilania	1/N/PE 230/240 V AC
typ	I55AE125B10V10001S
software	standardowe
moc silnika	0.33 HP
sieciowa magistr. przemysłowa	bez

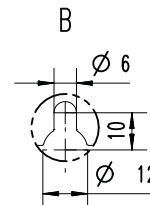
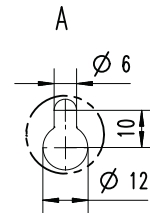
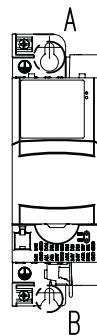
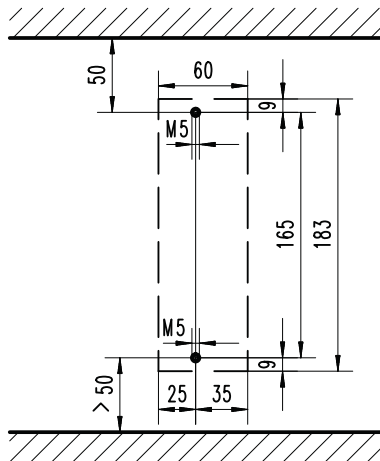
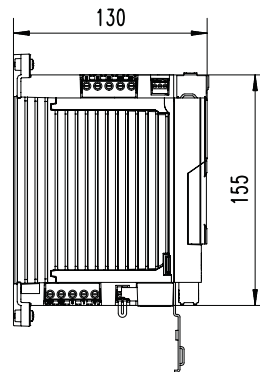
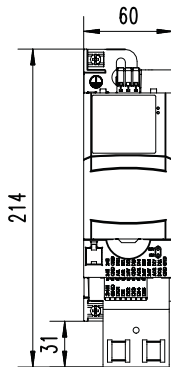
Bezpieczeństwo funkcjonalne	bez
typ	I55AE125B10V10001S
Masa	0.963 KG
seria prod. przem. częstotl.	przebiegnik częstotliwości550
częstotliwość wyjściowa	0-599 Hz
stopień ochrony	IP20
filtr przeciwzakłócenia	zintegrowane
moc znamionowa LD	bez danych
moc znamionowa	0.25 kW/0.33 HP

0.25 kW ... 0.37 kW

The dimensions in mm apply to:

0.25 kW	I55AE125B	I55AE125D	
0.37 kW	I55AE137B	I55AE137D	I55AE137F
Weight	0.8 kg	0.8 kg	0.8 kg

Note: The specified installation clearances are minimum dimensions to ensure a sufficient air circulation for cooling purposes. They do not consider the bend radiuses of the connecting cables.



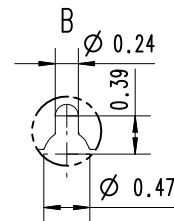
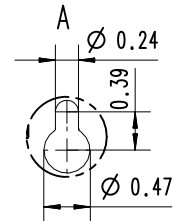
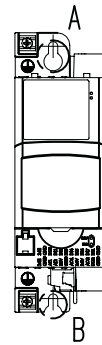
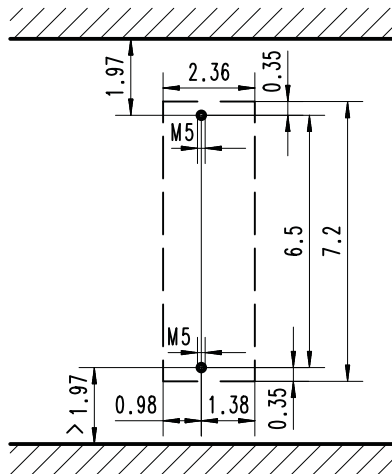
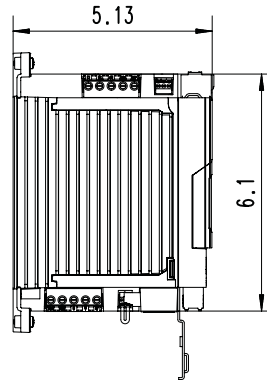
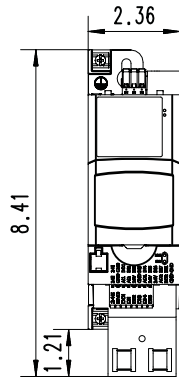
8800263

0.33 hp ... 0.5 hp

The dimensions in inch apply to:

0.33 hp	I55AE125B	I55AE125D	
0.5 hp	I55AE137B	I55AE137D	I55AE137F
Weight	1.8 lb	1.8 lb	1.8 lb

Note: The specified installation clearances are minimum dimensions to ensure a sufficient air circulation for cooling purposes. They do not consider the bend radiuses of the connecting cables.



8800298