

# User Manual

## HPC-8108

### 1U Storage Chassis for EATX/ATX/ Micro ATX Server Board with 8 Hot- Pluggable Drive Bays

1U 儲存伺服器適用 EATX/ATX/Micro ATX  
伺服器主機板，支援 8 個熱抽拔硬碟

1U 儲存服务器适用 EATX/ATX/Micro ATX  
服务器主板，支持 8 个热抽拔硬盘

**ADVANTECH**

*Enabling an Intelligent Planet*

## Copyright/ 版权声明 / 版權聲明

The documentation and the software included with this product are copyrighted 2018 by Advantech Co., Ltd. All rights are reserved. Advantech Co., Ltd. reserves the right to make improvements to the products described in this manual at any time without notice. No part of this manual may be reproduced, copied, translated or transmitted in any form or by any means without the prior written permission of Advantech Co., Ltd. Information provided in this manual is intended to be accurate and reliable. However, Advantech Co., Ltd. assumes no responsibility for its use, nor for any infringements of the rights of third parties, which may result from its use.

随附本产品发行的文件为研华公司 2018 年版权所有，并保留相关权利。针对本手册中相关产品的说明，研华公司保留随时变更的权利，恕不另行通知。未经研华公司书面许可，本手册所有内容不得通过任何途径以任何形式复制、翻印、翻译或者传输。本手册以提供正确、可靠的信息为出发点。但是研华公司对于本手册的使用结果，或者因使用本手册而导致第三方的权益受损，概不负责。

隨附本產品發行的檔為研華公司 2018 年版權所有，並保留相關權利。針對本手冊中相關產品的說明，研華公司保留隨時變更的權利，恕不另行通知。未經研華公司書面許可，本手冊所有內容不得通過任何途徑以任何形式複製、翻印、翻譯或者傳輸。本手冊以提供正確、可靠的資訊為出發點。然而，研華公司對於本手冊的使用結果，或者因使用本手冊而導致第三方的權益受損，概不負責。

## Acknowledgements/ 认可声明 / 認可聲明

HPC-8108 is the trademark of Advantech Co., Ltd.

All other product names or trademarks are the properties of their respective owners.

HPC-8108 是研华公司的商标。

所有其它产品名或商标均为各自所属方的财产。

HPC-8108 是研華公司的商標。

所有其它產品名或商標均為各自所屬方的財產。

## On-line Technical Support/ 在线技术支持 / 線上技術支援

For technical support and service, please visit our support website at:  
<http://support.advantech.com>

如需技术支持和服务, 请访问研华公司的网站:  
<http://support.advantech.com.cn>

若需技術支援及其它服務, 請連結研華公司的支援網站:  
<http://support.advantech.com.tw>

## Instructions/ 安全指示

1. Read these safety instructions carefully.
2. Keep this User Manual for later reference.
3. Disconnect this equipment from any AC outlet before cleaning. Use a damp cloth. Do not use liquid or spray detergents for cleaning.
4. For plug-in equipment, the power outlet socket must be located near the equipment and must be easily accessible.
5. Keep this equipment away from humidity.
6. Put this equipment on a reliable surface during installation. Dropping it or letting it fall may cause damage.
7. For rack-mount equipment, please firmly install the device with pallets or sliding rails in the rack.
8. Do not leave this equipment in an unconditioned environment where the storage temperature is under 0° C (32° F) or above 35° C (95° F). Doing so may damage the equipment.
9. The openings on the enclosure are for air convection. Protect the equipment from overheating. **DO NOT COVER THE OPENINGS.**
10. Make sure the voltage of the power source is correct before connecting the equipment to the power outlet.
11. Position the power cord so that people cannot step on it. Do not place anything over the power cord.
12. All cautions and warnings on the equipment should be noted.
13. If the equipment is not used for a long time, disconnect it from the power source to avoid damage by transient overvoltage.
14. Never pour any liquid into an opening. This may cause fire or electrical shock.
15. Never open the equipment. For safety reasons, the equipment should be opened only by qualified service personnel.
16. If one of the following situations arises, get the equipment checked by service personnel:
  - The power cord or plug is damaged.
  - Liquid has penetrated into the equipment.
  - The equipment has been exposed to moisture.
  - The equipment does not work well, or you cannot get it to work according to the user's manual.
  - The equipment has been dropped and damaged.
  - The equipment has obvious signs of breakage.

17. **CAUTION:** The computer is provided with a battery-powered, real-time clock circuit. There is a danger of explosion if the battery is incorrectly replaced. Replace only with the same or an equivalent type recommended by the manufacturer. Discard used batteries according to the manufacturer's instructions.
18. This device complies with Part 15 of the FCC rules. Operation is subject to the following two conditions:
  - (1) This device may not cause harmful interference, and
  - (2) This device must accept any interference received, including interference that may cause undesired operation.
19. **CAUTION:** Always completely disconnect the power cord from your chassis whenever you work with the hardware. Do not make connections while the power is on. Sensitive electronic components can be damaged by sudden power surges.
20. **CAUTION:** Always ground yourself to remove any static charge before touching the motherboard, backplane, or add-on cards. Modern electronic devices are very sensitive to static electric charges. As a safety precaution, use a grounding wrist strap at all times. Place all electronic components on a static-dissipative surface or in a static-shielded bag when they are not in the chassis.
21. **CAUTION:** Any unverified component can cause unexpected damage. To ensure the correct installation, please always use the components (e.g., screws) provided with the accessory box.

1. 请仔细阅读此安全操作说明。
2. 请妥善保存此用户手册供日后参考。
3. 用湿抹布清洗设备前，请从插座拔下电源线。请不要使用液体或去污喷雾剂清洗设备。
4. 对于使用电源线的设备，设备周围必须有容易接触到的电源插座。
5. 请不要在潮湿环境中使用设备。
6. 请在安装前确保设备放置在可靠的平面上，意外跌落可能会导致设备损坏。
7. 若该设备是上架式机箱，请务必使用机柜里的层板或滑轨，确实将设备安稳的安装固定在机柜内。
8. 请不要把设备放置在超出我们建议的温度范围的环境，即不要低于 0° C (32° F) 或高于 35° C (95° F)，否则可能会损坏设备。
9. 设备外壳的开口是用于空气对流，从而防止设备过热。请不要覆盖这些开口。
10. 当您连接设备到电源插座上前，请确认电源插座的电压是否符合要求。
11. 请将电源线布置在人们不易绊到的位置，并不要在电源上覆盖任何杂物。
12. 请注意设备上的所有警告和注意标语。
13. 如果长时间不使用设备，请将其同电源插座断开，避免设备被超标的电压波动损坏。
14. 请不要让任何液体流入通风口，以免引起火灾或者短路。
15. 请不要自行打开设备。为了确保您的安全，请由经过认证的工程师来打开设备。
16. 如遇下列情况，请由专业人员来维修：
  - 电源线或者插头损坏；
  - 设备内部有液体流入；
  - 设备曾暴露在过于潮湿的环境中使用；
  - 设备无法正常工作，或您无法通过用户手册来使其正常工作；
  - 设备跌落或者损坏；
  - 设备有明显的外观破损。

17. **注意：**计算机配置了由电池供电的实时时钟电路，如果更换错误的电池，将有爆炸的危险。因此，只可以使用制造商推荐的同一种或者同等型号的电池进行替换。请按照制造商的指示处理旧电池。
18. 本设备符合 FCC 规则第 15 款的规定。操作受如下两个条件限制：
  - (1) 本设备不得产生有害的干扰，而且
  - (2) 本设备必须能经受干扰，包括可能引起意外操作的干扰。
19. **注意：**无论何时进行操作，请务必完全断开机箱电源。不可在电源接通时进行设备连接，以避免瞬间电涌损坏敏感电子元件。只有专业技术人员才可以打开机箱。
20. **注意：**接触产品的母板、无源底板或附加卡前，请先确保您接地来移除身上附带的静电。由于现在的电子设备对静电十分敏感，为了安全起见，请使用接地腕环。请将所有电子元件放在无静电的表面或静电屏蔽袋中。
21. **注意：**未经专业认可的元件会损坏设备。请使用附件盒中提供的元件（如螺丝）以确保正确的安装。
22. 本产品不带电源线销售，用户需购买符合 CCC 要求的电源线。

1. 請仔細閱讀此安全操作說明。
2. 請妥善保存此用戶手冊供日後參考。
3. 用濕抹布清洗設備前，請從插座拔下電源線。請不要使用液體或去汙噴霧劑清洗設備。
4. 對於使用電源線的設備，設備周圍必須有容易接觸到的電源插座。
5. 請不要在潮濕環境中使用設備。
6. 請在安裝前確保設備放置在可靠的平面上，意外跌落可能會導致設備損壞。
7. 若該設備是上架式機箱，請務必使用機櫃裡的層板或滑軌，確實將設備安穩的安裝固定在機櫃內。
8. 請不要把設備放置在超出我們建議的溫度範圍的環境，即不要低於 0° C (32° F) 或高於 35° C (95° F)，否則可能會損壞設備。
9. 設備外殼的開口是用於空氣對流，從而防止設備過熱。請不要覆蓋這些開口。
10. 當您連接設備到電源插座之前，請確認電源插座的電壓是否符合要求。
11. 請將電源線配置在其它人不易絆到的位置，並不要在電源線上覆蓋任何雜物。
12. 請注意設備上的所有警告和注意標語。
13. 如果長時間不使用設備，請將電源插線拔除，避免設備被超標的電壓波動損壞。
14. 請不要讓任何液體流入通風口，以免引起火災或者短路。
15. 請不要自行打開設備。為了確保您的安全，請由經過認證的工程師來打開設備。
16. 如遇下列情況，請由專業人員來維修：
  - 電源線或者插頭損壞；
  - 設備內部有液體流入；
  - 設備曾暴露在過於潮濕的環境中使用；
  - 設備無法正常工作，或您無法透過用戶手冊來使其正常工作；
  - 設備跌落或者損壞；
  - 設備有明顯的外觀破損。
17. **注意：**電腦配置了由電池供電的即時時鐘電路，如果更換錯誤的電池，將有爆炸的危險。因此，只可以使用製造商推薦的同一種或者同等型號的電池進行替換。請按照製造商的指示處理舊電池。
18. 設備符合 FCC 規則第 15 款的規定。操作受如下兩個條件限制：
  - (1) 本設備不得產生有害的干擾，而且
  - (2) 本設備必須能經受干擾，包括可能引起意外操作的干擾。

19. **注意：**無論何時進行操作，請務必完全關閉機箱電源。不可在電源接通時進行設備連接，以避免瞬間電流損壞敏感電子元件。只有專業技術人員才可以打開機箱。
20. **注意：**接觸產品的主板、背板或擴充卡前，請先確保您接地來移除身上附帶的靜電。由於現在的電子設備對靜電十分敏感，為了安全起見，請使用接地腕環。請將所有電子元件放在無靜電的表面或靜電屏蔽袋中。
21. **注意：**未經專業認可的元件會損壞設備。請使用附件盒中提供的元件（如螺絲）以確保正確的安裝。

## A Message to the Customer/ 致客戶的訊息

### Advantech Customer Services/ 研華為客戶提供的服務 / 研華為客戶提供的服務

Each and every Advantech product is built to the most exacting specifications to ensure reliable performance in the harsh and demanding conditions typical of industrial environments. Whether your new Advantech equipment is destined for the laboratory or the factory floor, rest assured that your product will provide the reliability and ease of operation for which the name Advantech has come to be known. Your satisfaction is our primary concern. Here is a guide to Advantech's customer services.

To ensure you get the full benefit of our services, please follow the instructions below carefully.

研华的每一款产品都是严格按照规格生产的。因此，产品的可靠性在恶劣粗糙的工业环境下也可以得到保证。无论您购买的研华产品置于实验室还是工厂，皆可确保研华产品之可靠性和易于操作性。客户的满意是我们最关注的。下面是研华客户服务指南。为保证您从我们的服务中获得最大的利益，请谨慎遵循下面的操作指南。

研華的每一款產品都是嚴格按照規格生產的。因此，產品的可靠性在惡劣粗糙的工業環境下也可以得到保證。無論您購買的研華產品置於實驗室還是工廠，皆可確保研華產品之可靠性和易於操作性。客戶的滿意是我們最關注的。以下是研華客戶服務指南。為保證您從我們的服務中獲得最大的利益，請謹慎遵循下面的操作指南。

### Technical Support/ 技术支持 / 技術支援

We want you to get the best performance possible from your products. If you run into technical difficulties, we are here to help. For the most frequently asked questions, you can easily find answers in your product documentation. These answers are normally a lot more detailed than the ones we can give over the phone.

Please consult this manual first. If you still cannot find the answer, gather all the information or questions that apply to your problem, and with the product close at hand, call your dealer. Our dealers are well trained and ready to give you the support you need to get the most from your Advantech products. In fact, most problems reported are minor and can be easily solved over the phone.

In addition, free technical support from Advantech engineers is available every business day. We are always ready to give advice regarding application requirements or specific information on the installation and operation of any of our products.

我们衷心希望您购买的产品能够发挥最大的性能。如果您遇到技术问题，我们随时准备为您提供帮助。对于常见问题，您可以在产品文档中找到满意答案。这些答案通常比我们可以在电话上给您提供的答案更为详细。

请先参考本手册。如果仍找不到方案，请搜集和故障有关的所有信息和问题，汇同你手边的资料，给您的经销商打电话。我们的经销商都是接受过专业培训的。通过您提供的产品信息，他们会为您提供所需要的技术支持。事实上，多数问题都是很微小的，都可以在电话上解决。

此外，在每个工作日，研华工程师都为客户提供免费的技术支持。关于研华任意一款产品安装和操作方面的应用需求或具体信息，我们都时刻准备着为您提供相关的建议。

我們衷心希望您購買的產品能夠發揮最大的性能。如果您遇到技術問題，我們隨時準備為您提供幫助。關於常見問題，您可以在產品文件中找到滿意答案。這些答案通常比我們可以在電話上給您提供的答案更為詳細。

請先參考本手冊。如果仍找不到答案，請收集和故障有關的所有資訊和問題，會同你手邊的資料，與經銷商聯絡。我們的經銷商都是接受過專業培訓的。透過您提供的產品資訊，他們會為您提供所需要的技術支援。事實上，多數問題都是很微小的，可以直接透過電話解決。

此外，在上班時間內，研華工程師都為客戶提供免費的技術支援。關於研華任意一款產品安裝和操作方面的應用需求或具體資訊，我們都時刻準備著為您提供相關的建議。

## Product Warranty/ 产品质量保证 / 產品保固

Advantech warrants to you, the original purchaser, that each of its products will be free from defects in materials and workmanship for two years from the date of purchase.

This warranty does not apply to any products which have been repaired or altered by persons other than repair personnel authorized by Advantech, or which have been subject to misuse, abuse, accident or improper installation. Advantech assumes no liability under the terms of this warranty as a consequence of such events.

Because of Advantech's high quality-control standards and rigorous testing, most of our customers never need to use our repair service. If an Advantech product is defective, it will be repaired or replaced at no charge during the warranty period. For out-of-warranty repairs, you will be billed according to the cost of replacement materials, service time and freight. Please consult your dealer for more details.

If you think you have a defective product, follow these steps:

1. Collect all the information about the problem encountered. (For example: CPU speed, Advantech products used, other hardware and software used, etc.) Note anything abnormal and list any on-screen messages you get when the problem occurs.
2. Call your dealer and describe the problem. Please have your manual, product, and any helpful information readily available.
3. If your product is diagnosed as defective, obtain an RMA (return merchandise authorization) number from your dealer. This allows us to process your return more quickly.
4. Carefully pack the defective product, a fully completed Repair and Replacement Order Card and a photocopy proof of purchase date (such as your sales receipt) in a shippable container. A product returned without proof of the purchase date is not eligible for warranty service.
5. Write the RMA number visibly on the outside of the package and ship it prepaid to your dealer.

从购买之日起，研华为原购买商提供两年的产品质量保证。但对那些未经授权的维修人员维修过的产品并不予提供质量保证。研华对于不正确的使用、灾难、错误安装产生的问题有免责权利。

如果研华产品出现故障，在质保期内我们提供免费维修或更换服务。对于出保产品，我们将会酌情收取材料费、人工服务费用。请联系相关销售人员了解详细情况。

如果您认为您购买的产品出现了故障，请遵循以下步骤：

1. 收集您所遇到的问题的信息（例如，CPU 主频、使用的研华产品及其它软件、硬件等）。请注意屏幕上出现的任何不正常信息显示。
2. 打电话给您的供货商，描述故障问题。请借助手册，产品和任何有帮助的信息。
3. 如果您的产品被诊断发生故障，请从您的供货商那里获得 RMA (Return Material Authorization) 序列号。这可以让我们尽快地进行故障产品的回收。
4. 请仔细地包装故障产品，并在包装中附上完整的售后服务卡片和购买日期证明（如销售发票）。我们对无法提供购买日期证明的产品不提供质量保证服务。
5. 把相关的 RMA 序列号写在外包装上，并将其运送给销售人员。

從購買之日起，研華為原購買商提供兩年的產品品質保證。但對那些未經授權的維修人員維修過的產品，並不進行品質保證。研華對於不正確的使用、天災、錯誤安裝產生的問題有免責權利。

如果研華產品出現故障，在保固期內我們提供免費維修或更換服務。對於超過保固期之產品，我們將會酌收材料費、人工服務費用。請聯繫您的銷售人員瞭解詳細情況。

如果您認為您購買的產品出現了故障，請遵循以下步驟：

1. 收集您所遇到的問題資訊（例如，CPU 頻率、使用的研華產品及其它軟體、硬體等）。請注意螢幕上出現的任何不正常資訊顯示。
2. 打電話給您的供應商，描述故障問題。請參考手冊，產品和任何有幫助的資訊。
3. 如果您的產品被診斷發生故障，請從您的供應商那裏獲得 RMA (Return Material Authorization) 序號。這可以讓我們儘快地進行故障產品的回收。
4. 請細心包裝故障產品，並在包裝中附上完整的售後服務卡片和購買日期證明（如銷售發票）。我們對無法提供購買日期證明的產品不提供保固服務。

把相關的 RMA 序號寫在外包裝上，並將其運送給銷售人員。

## Initial Inspection / 初始检查 / 初始檢查

When you open the carton, please make sure that the following materials have been shipped:

- Chassis
- User Manual
- Warranty Card
- Accessory box with a package of screws (for fastening the motherboard, optical disk drive, other disk drivers, riser card, ears and handles, etc.), a stub copper, fan extended cables and a pair of ears and handles.

If any of these items are missing or damaged, contact your distributor or sales representative immediately. We have carefully inspected the product mechanically and electrically before shipment. It should be free of marks and scratches and in perfect working order upon receipt. As you unpack the product, check it for signs of shipping damage. (For example, damaged box, scratches, dents, etc.) If it is damaged or fails to meet the specifications, notify our service department or your local sales representative immediately. Also, please notify the carrier. Retain the shipping carton and packing material for inspection by the carrier. After inspection, we will make arrangements to repair or replace the unit.



打开包装时，用户需确认包装中含有下面所列各项：

- 机箱
- 用户手册
- 质保卡
- 附件盒，内含螺丝包（用于固定母板、光盘和其他磁盘驱动、附加卡以及耳柄等）、铜柱、风扇延长线和一对耳柄。

若有任何不符，请与经销商联系。装货前，我们已全面仔细检查过产品。因此您购买的产品应当是完好无损且运转正常的。在您打开产品的包装时，请检查是否有破损痕迹（例如，包装箱损坏，划痕，凹痕等）。如果产品有破损或者不符合规格，请立即联系我们的服务部门或您的销售商。同时也要通知搬运人员。请保留包装箱及包装材料以备搬运人员检查。检查之后，我们会给您提供维修或更换服务。

打開包裝時，用戶需確認包裝中含有下所列各項：

- 機箱
- 用戶手冊
- 品質保證卡
- 附件盒，內含螺絲包（用於固定主機板、光碟和其他磁片驅動、附加卡以及耳柄等）、銅柱、風扇延長線和一對耳柄。

若任何不符，請立即與經銷商聯繫。裝貨前，我們已全面仔細檢查過產品。因此您購買的產品應當是完好無損且運轉正常的。在您打開產品的包裝時，請檢查是否有破損痕跡（例如，包裝箱損壞，刮痕，凹痕等）。如果產品有破損或者不符合規格，請立即聯繫我們的服務部門或您的銷售商。同時也要通知搬運人員。請保留包裝箱及包裝材料以備搬運人員檢查。檢查之後，我們會給您提供維修或更換服務。



# Contents / 目录 / 目錄

## Chapter 1 General Information

### 概述

### 產品資訊1

1.1	Introduction/ 产品简介 / 產品簡介 .....	2
1.2	Specifications/ 产品规格 / 產品規格 .....	2
1.3	Power Supply Options/ 电源选项 / 電源選項 .....	3
	Table 1.1: Power supply options/ 电源选项 / 電源選項 .....	3
1.4	Environmental Specifications/ 环境规格 / 環境規格 .....	4
	Table 1.2: Environment Specifications/ 环境规格 / 環境規格 ...	4
1.5	Dimension Diagram/ 产品尺寸 / 產品尺寸.....	5
	Figure 1.1 Dimension Diagram/ 产品尺寸 / 產品尺寸.....	5

## Chapter 2 System Setup

### 系統安裝

### 系統安裝7

2.1	Removing the Cover/ 移除顶盖 / 移除上蓋 .....	8
	Figure 2.1 Removing the Cover/ 移除顶盖 / 移除上蓋.....	9
2.2	Installing the Motherboard/ 安装主板 / 安裝主機板 .....	9
	Figure 2.2 Stub Copper Locations Indication/ 主板安装铜柱标示 /	
	主機板安裝銅柱標示.....	10
	Figure 2.3 Fastening the Stub Copper/ 固定铜柱 / 固定銅柱 ..	10
	Figure 2.4 Installing a Motherboard/ 安装主板 / 安裝主機板...	11
2.3	Installing Disk Drives/ 安装磁盘驱动器 / 安裝磁碟機.....	11
2.3.1	Installing Front Hot-Pluggable HDDs .....	12
	Figure 2.5 Removing the Mobile SAS / SATA HDD Trays/ 移除可	
	移动 SAS/SATA HDD 托架 / 移除可移動 SAS/SATA HDD 托	
	架.....	13
	Figure 2.6 Installing a 2.5" SAS/SATA HDD/ 安裝2.5" SAS或SATA	
	HDD/ 安裝 2.5" SAS 或 SATA HDD.....	14
2.3.2	Installing ODD Module/ 安裝 ODD 模块 / 安裝 ODD 模塊 .....	14
	Figure 2.7 Installing ODD Module/ 安裝 ODD 模块 / 安裝 ODD 模塊	
	.....	15
	Figure 2.8 Installing ODD Module/ 安裝 ODD 模块 / 安裝 ODD 模塊	
	.....	15
2.4	Attaching the Ears and Handles/ 安装耳柄 .....	15
	Figure 2.9 Attaching the Ears and Handles/ 安装耳柄 .....	16
2.5	Installing the PCIe Expansion Card/ 安装 PCIe 扩充卡 / 安裝 PCIe 擴充卡	6
	Figure 2.10 Releasing the Screws on the Rear Panel / 卸除后窗螺	
	丝 / 卸除後窗螺絲.....	17
	Figure 2.11 Assembling of the PCIe Expansion Card / 安装 PCIe 扩	
	充卡 / 安裝 PCIe 擴充卡.....	17
	Figure 2.12 Installing PCIe Expansion Card/ 安装 PCIe 扩充卡 / 安裝	
	PCIe 擴充卡 .....	18
2.6	Slide Rail or Pallet/ 滑轨或层板 / 滑軌或層板 .....	18
	Figure 2.13 Installing Chassis with Inner Slide Rail/ 安装滑轨内轨 /	
	安裝滑軌內軌.....	18
	Figure 2.14 Installing Chassis with Slide Rail in Cabinet/ 安装滑轨	
	外轨 / 安裝滑軌外軌.....	19
2.6.1	Slide Rail Installation.....	19

# Chapter 3 Operation

## 操作23

3.1	The Front Panel/ 前面板 .....	24
	Figure 3.1 Front Panel / 前视图 / 前視圖.....	24
3.1.1	Switch, Buttons and I/O Interfaces/ 开关和按钮 / 開關和按鈕 .	24
3.1.2	LED Indicators for System Status/ 系统指示灯 / 系統指示燈 ..	24
	Table 3.1: LED Indicator Functions/ 系统指示灯 / 系統指示燈	25
3.1.3	LED Indicators for SAS/SATA HDD Power & Status/ 显示 SAS/SATA 硬盘电源和 & 状态的 LED 指示灯 / 顯示 SAS/SATA 硬碟電源和 & 狀 態的 LED 指示燈 .....	26
	Table 3.2: SATA HDD LED Indicator Functions /SATA 硬碟 LED 指 示燈功能 /SATA 硬碟 LED 指示燈功能.....	26
	Table 3.3: SAS HDD LED Indicator Functions /SAS 硬碟 LED 指示燈 功能 /SAS 硬碟 LED 指示燈功能 .....	26
3.2	The Rear Panel/ 后面板 / 後面板 .....	27
	Figure 3.2 Rear Panel (650Watt) / 后面板 (650 瓦特) / 後面板 (650 瓦特) .....	28
	Figure 3.3 Rear Panel (850Watt) / 后面板 (850 瓦特) / 後面板 (850 瓦特) .....	28
A.1	Exploded Diagram& Parts List/ 分解图 & 部件列表 / 分解圖 & 零件表..	30
	Figure A.1 Exploded Diagram & Parts List/ 分解图&部件列表/分解 圖 & 零件表 .....	30
	Table A.1: Parts list/ 部件列表 / 零件表.....	31

# Chapter 1

General Information

概述

產品資訊

## 1.1 Introduction/ 产品简介 / 產品簡介

The HPC-8108 series is a 1U storage chassis with 8 x 2.5" hot-plug HDD bays and 1 slim optical drive (optional) designed for NVR and CMS servers for storage-oriented digital surveillance or cloud storage applications. Featuring the latest in industrial design, the HPC-8108 represents a breakthrough from the traditional, rigid concept of industrial PCs. It provides users with both a high-performance and a state-of-the-art platform.

This series supports versatile EATX/ATX/Micro ATX motherboards, with highly efficient power supply switching. It provides 8 hot-plug 2.5" drive bays and 1 slim optical drive (optional) for driver installation. Advantech's own-design backplane supports 8 hot-pluggable SATA/SAS/SSD drives with both SATAIII 6Gb/s and SASIII 12Gb/s signal quality to offer the best storage performance in HPC-8108 without an expander. This series supports 2 power options for the customer: a 650W redundant power supply and an 850W single power supply.

HPC-8108 系列為 1U 儲存伺服器機箱，針對數位監視系統或雲端儲存的大量數據儲存應用，設計了 8 個 2.5 熱插入硬碟槽，提供大量數據儲存功能，同時採用最新的工業外觀設計，為用戶提供了高性能、最尖端的操作平台。HPC-8108 系列產品除了前置 8 個熱插拔硬碟設計外，同時也支持 1 個光碟設計，讓用戶可以透過光碟安裝驅動於系統上。在研華自有的硬碟背板設計上，我們設計了可同時支持 SATA/SAS/SSD 的硬碟背板來提供最佳的 SATA 6G 或 SAS 12G 的數據傳輸效能。在電源供應器方面，HPC-8108 同時支持了 650 瓦冗餘電源供應器及 850W 電源供應器兩個選項供客戶選用。

HPC-8108 系列為 1U 儲存伺服器主機殼，針對數位監視系統或雲端儲存的大量資料儲存應用，設計了 8 個 2.5 熱插拔硬碟槽，提供大量資料儲存功能，同時採用最新的工業外觀設計，為用戶提供了高性能、最尖端的操作平台。HPC-8108 系列產品除了前置 8 個熱插拔硬碟設計外，同時也支援 1 個光碟機設計，讓使用者可以透過光碟安裝驅動於系統上。在研華自有的硬碟背板設計上，我們設計了可同時支援 SATA/SAS/SSD 的硬碟背板來提供最佳的 SATA 6G 或 SAS 12G 的資料傳輸效能。在電源供應器方面，HPC-8108 同時支持了 650 瓦備援式電源供應器及 850W 電源供應器兩個選項供客戶選用。

## 1.2 Specifications/ 产品规格 / 產品規格

- **Construction:** Stainless Steel and SGCC
- **Disk Drive Capacity:** 8 hot-plug 2.5" HDD trays in the front with 1 slim optical drive.
- **LED Indicators:** Single-color LEDs (blue) for Power, HDD activity, LAN status and System Information LED.
- **Switch and Buttons on Front Panel:** Power switch, System Reset button
- **Front I/O Interfaces:** Single USB2.0 port in front.
- **Cooling System:** 3x 4056 and 1x 4028
- **Weight:** 9 kg without hard drives
- **Dimension (W x H x D):** 438 x 43.9 x 597 (17.24" x 1.73" x 23.5")

- **构造：** 不銹鋼及鍍鋅鋼板
  - **磁碟容量：** 前面板 8 个热插入 2.5” 硬盘拖盘及一个光驱
  - **LED 指示灯：** 单色 LED（蓝色）用于显示电源、硬盘传输、网络状态及系统信息
  - **前面板上的开关和按钮：** 电源开关、系统重启按钮
  - **前部 I/O 接头：** 前面板一个 USB2.0 接头
  - **冷却系统：** 3 个 4056 及 1 个 4028 系统风扇
  - **重量：** 9kg 不含硬盘
  - **产品尺寸（W x H x D）：** 438 x 43.9 x 597（17.24” x 1.73” x 23.5”）
- 
- **構造：** 不銹鋼及鍍鋅鋼板
  - **磁碟容量：** 前面板 8 個熱插拔 2.5” 硬碟拖盤及一個光碟機
  - **LED 指示燈：** 單色 LED（藍色）用於顯示電源、硬碟傳輸、網絡狀態及系統資訊
  - **前面板上的開關和按鈕：** 電源開關、系統重啟按鈕
  - **前部 I/O 接頭：** 前面板一個 USB2.0 接頭
  - **冷卻系統：** 3 個 4056 及 1 個 4028 系統風扇
  - **重量：** 9kg 不含硬碟
  - **產品尺寸（W x H x D）：** 438 x 43.9 x 597（17.24" x 1.73" x 23.5"）

### 1.3 Power Supply Options/ 电源选项 / 電源選項

This product can accommodate the 1U-high power supply. Please see the options below.

该产品支持 1U 电源。电源选项信息请参考下表。

該產品支援 1U 電源。電源選項資訊請參考下表。

Table 1.1: Power supply options/ 电源选项 / 電源選項		
<b>Watt</b> 功率	650W max. (Redundant, PFC) (Single 1U-high)	850W max. (Flex, PFC) (Single 1U-high)
<b>Input rating</b> 输入电压 輸入電壓	100 ~ 240 Vac (Full range)	100 ~ 240 Vac (Full range)
<b>Output voltage</b> 输出电压 輸出電壓	+12V @52.9A +5Vsb @3A	+3.3V @20A +5V @20A +12V@70.8A, +12V @0.5A, +5Vsb @3A
<b>Minimum load</b> 最小负载 最小負載	+12V @0A +5Vsb @0A	+3.3V @0A, +5V @0A, +12V @0A, -12V @0A, +5Vsb @0A
<b>MTBF</b>	100,000 hours 50°C	100,000 hours @ 25° C
<b>Safety</b> 安规认证 安規認證	UL/TUV/CCC/CB	UL/TUV/CB/CCC

**Caution!** Power supply options are subject to the product datasheet on the Advantech website.



請以研華公司官方網站公告的該機箱產品型錄上的電源選項料號為準。

請以研華公司官方網站公告的該機箱產品型錄上的電源選項料號為準。

## 1.4 Environmental Specifications / 环境规格 / 環境規格

**Table 1.2: Environment Specifications / 环境规格 / 環境規格**

Environment 环境 環境	Operating 工作	Non-operating 非工作
<b>Temperature</b> 温度 溫度	0 ~ 35° C (32 ~ 95° F)	-40 ~ 60° C (-40 ~ 140° F)
<b>Humidity</b> 湿度 濕度	10 ~ 95% @ 35° C, non-condensing	10 ~ 95% @ 60° C, non-condensing
<b>Vibration (5 ~ 500Hz)</b> 振动 振動	0.25 G rms	2 G
<b>Shock</b> 冲击 衝擊	10 G with 11 ms duration, half sine wave	
<b>Safety</b> 安规认证 安規認證	CE compliant	



## 1.5 Dimension Diagram/ 产品尺寸 / 產品尺寸

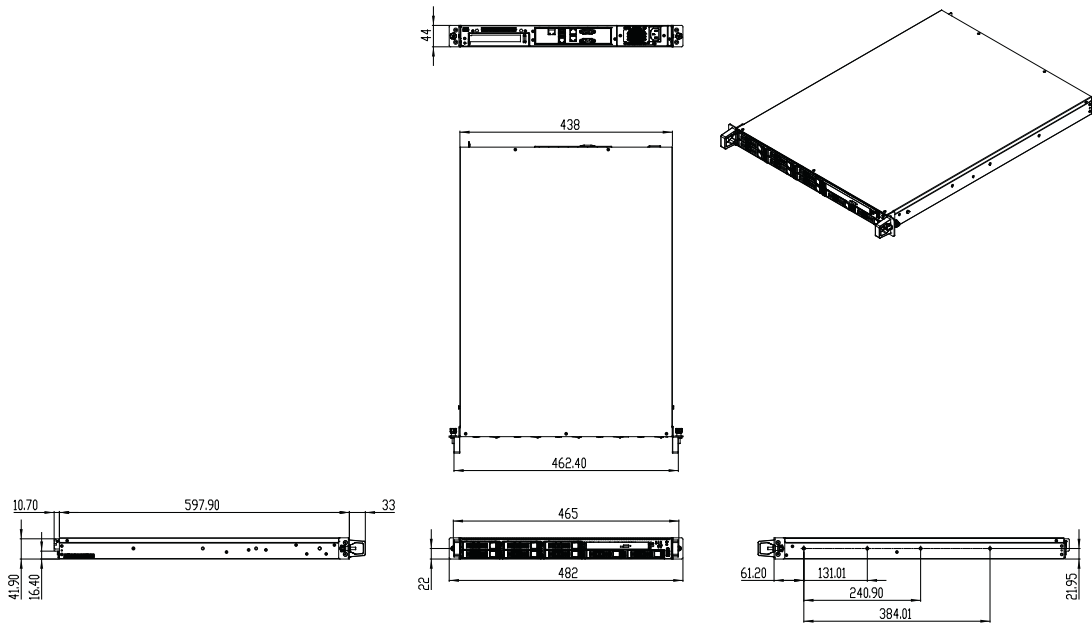


Figure 1.1 Dimension Diagram/ 产品尺寸 / 產品尺寸



# Chapter 2

System Setup


系統安裝

系統安裝

The following procedures instruct users on how to install a motherboard, a riser card, add-on cards, and disk drives into the chassis. Please also refer to “Appendix A: Exploded Diagram and Parts List” for detailed parts of the chassis.

下述步骤指导用户如何在 HPC-8108 产品内安装主板、附加卡和磁盘驱动器。有关产品组件的信息，请参考附录 A 的分解图和组件列表。

下述步骤指导使用者如何在 HPC-8108 产品内安装主机板、附加卡和磁碟机。有关产品元件的资讯，请参考附录 A 的分解图和元件清单。

**Note!**  Use caution when installing or operating components with the chassis open. Be sure to turn off the power, unplug the power cord, and ground yourself by touching the metal chassis before you handle any components inside the machine.

机箱打开时，请小心安装或操作机箱内部组件。请务必关闭机箱电源并断开电源线。接触机箱内部组件之前，请先触摸金属机箱接地。

機箱打開時，請小心安裝或操作機箱內部元件。請務必關閉機箱電源並拔除電源線。接觸機箱內部元件之前，請先觸摸金屬機箱接地。

## 2.1 Removing the Cover/ 移除顶盖 / 移除上蓋

To remove the cover, please proceed as instructed below.

1. Unscrew the top 5 screws and 2 side screws on the top cover.
2. Slide the top cover backwards and then lift it up. (see Figure 2.1)

请按照以下步骤移除机箱盖。

1. 旋开 5 个顶盖上方螺丝及两个侧边螺丝。
2. 将顶盖向后拉出然后向上抬起。（如图 2.1 所示）

請按照以下步驟移除主機殼蓋。

1. 旋開 5 個頂蓋上方螺絲及兩個側邊螺絲。
2. 將頂蓋向後拉出然後向上抬起。（如圖 2.1 所示）

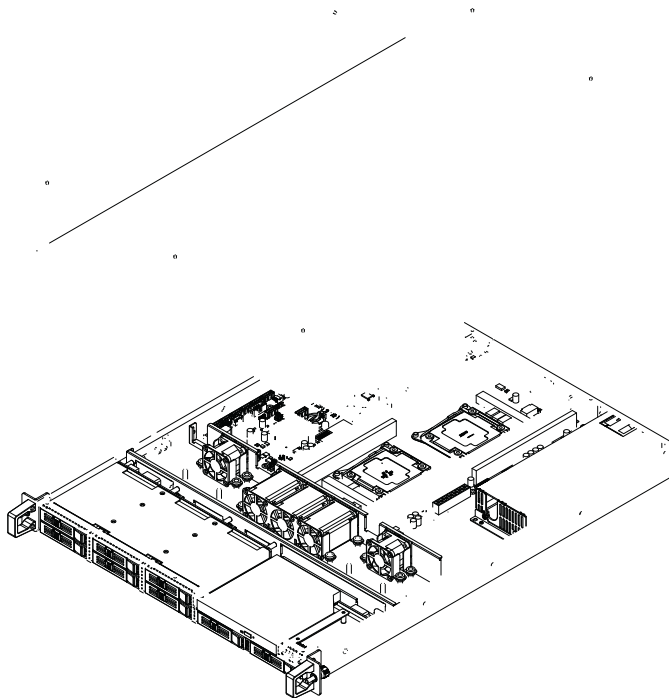


Figure 2.1 Removing the Cover/ 移除顶盖 / 移除上盖

## 2.2 Installing the Motherboard/ 安装母板 / 安装主機板

HPC-8108 supports EATX/ATX/MicroATX motherboards. To install the motherboard, please proceed as follows:

1. Figure 2.2 shows the stub copper location for attaching the specific EATX/ATX/MicroATX motherboard. Users can find the stub copper in the accessory box. Lock the stub copper into the correct location and then rotate counterclockwise to fasten it into the chassis (See Figure 2.3).

HPC-8108 支持 EATX/ATX/MicroATX 主板。請按照以下步驟安裝主板：

1. 圖 2.2 標示了用於安裝特定 EATX/ATX/MicroATX 主板的銅柱位置，用戶可以於配件盒中找到銅柱。將銅柱鎖入相應的位置，然後沿逆時針方向旋轉將其固定在機箱上。（如圖 2.3 所示）

HPC-8108 支持 EATX/ATX/MicroATX 主機板。請按照以下步驟安裝主機板：

1. 圖 2.2 標示了用於安裝特定 EATX/ATX/MicroATX 主機板的銅柱位置，用戶可以於配件盒中找到銅柱。將銅柱鎖入相應的位置，然後沿逆時針方向旋轉將其固定在機箱上。（如圖 2.3 所示）

	A	B	C	F	F1	G	R	S	H	H1	J	J1	K	K1	L	L1	M	M1	X	Y	Y1	Z
ASMB-584		*	*	*			*		*		*				*		*					
ASMB-585		*	*	*			*		*		*				*		*					
ASMB-586		*	*	*			*		*		*				*		*					
ASMB-781	*	*	*	*		*			*		*		*		*		*					
ASMB-782	*	*	*	*		*			*		*		*		*		*					
ASMB-784	*	*	*	*		*			*		*		*		*		*					
ASMB-785	*	*	*	*		*			*		*		*		*		*					
ASMB-786	*	*	*	*		*			*		*		*		*		*					
ASMB-813	*	*	*	*		*			*		*		*		*		*					
ASMB-815	*	*	*	*		*			*		*		*		*		*					
ASMB-820	*	*	*	*		*			*		*		*		*		*					
ASMB-822	*	*	*	*		*			*		*		*		*		*					
ASMB-823	*	*	*	*		*			*		*		*		*		*					
ASMB-825	*	*	*	*		*			*		*		*		*		*					
ASMB-913	*	*	*		*	*			*	*		*	*						*		*	*
ASMB-920	*	*	*		*	*			*	*		*	*		*		*		*	*	*	*
ASMB-922	*	*	*		*	*			*	*		*	*		*		*		*	*	*	*
ASMB-923	*	*	*		*	*			*	*		*	*		*		*		*	*	*	*
ASMB-925	*	*	*		*	*			*	*		*	*		*		*		*	*	*	*

Figure 2.2 Stub Copper Locations Indication/ 母板安装铜柱标示 / 主機板安裝銅柱標示

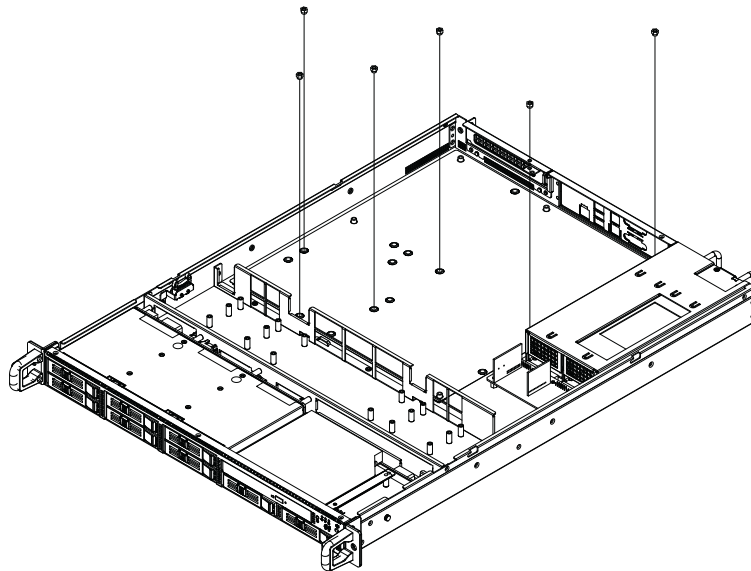


Figure 2.3 Fastening the Stub Copper/ 固定铜柱 / 固定銅柱

2. Attach the motherboard I/O shielding onto the rear plate first. Then fasten the motherboard onto the chassis. (see Figure 2.4)
  3. Connect the 20-pin (or 24-pin) ATX power connector and the 8-pin / 4-pin +12 V power connector from the power supply to the motherboard, HDD BP, and System Fan bracket.
  4. Connect the USB 2.0 wire, HDD LED wires, LAN LED wire, Error LED wire (depends on MB optional), Power switch wire, and the System Reset switch wire from the chassis to the motherboard.
2. 将主板的 I/O 屏蔽衬垫放在后面板上，然后把主板固定在机箱上（如图 2.4 所示）。
  3. 将电源的 20 针（或 24 针）ATX 电源界面和 8 针 / 4 针 +12 V 电源接口连接到主板，硬盘背板及系统风扇电源。

4. 将机箱的 USB 2.0 电缆、HDD LED 电缆、LAN LED 电缆、报错 LED 电缆（若主板有支持），电源开关电缆以及系统复位开关电缆连接到主板。
2. 將主機板的 I/O 遮罩襯墊放在後面板上，然後把主機板固定在主機殼上（如圖 2.4 所示）。
3. 將電源的 20 針（或 24 針）ATX 電源介面和 8 針 /4 針 +12 V 電源介面連接到主機板。
4. 將主機殼的 USB 2.0 電纜、HDD LED 電纜、LAN LED 電纜、電源開關電纜以及系統重定開關電纜連線到主機板。

**Note!** HPC-8108 only supports ASMB series motherboards.



HPC-8108 仅支持 ASMB 系列母板。

HPC-8108 僅支援 ASMB 系列主機板。

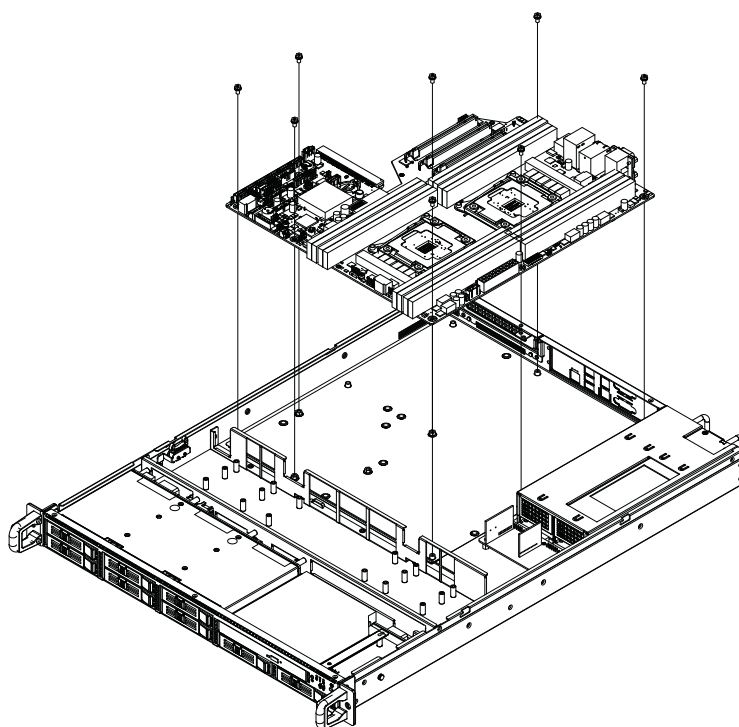


Figure 2.4 Installing a Motherboard/ 安装母板 / 安裝主機板

## 2.3 Installing Disk Drives/ 安装磁盘驱动器 / 安裝磁碟機

HPC-8108 comes with 8 hot-plug 2.5" HDD trays and 1 slim optical drive in front. Please refer to the following instructions to install disk drives.

HPC-8108支持8个前置2.5" 硬盘托盘和1个Slim光驱。请参考以下指示安装各种硬盘。

HPC-8108 支援 8 個前置 2.5" 硬碟托盤和 1 個 Slim 光碟機。請參考以下指示安裝各種硬碟。

## 2.3.1 Installing Front Hot-Pluggable HDDs

**SAS/SATA/SSD Drives in Front with 8 Hot-Pluggable Drive Bays** / 安裝 SAS/SATA/SSD 硬盤於前面板 8 個可抽取式硬盤槽 / 安裝 SAS/SATA/SSD 硬碟於前面板 8 個可抽取式硬碟槽

HPC-8108 series supports both SAS and SATA interface drives in front with 8 hot-pluggable drive bays. Users do not need to remove the chassis cover when installing the SAS/SATA/SSD drives for front HDD bays. Please follow the installation steps below:

1. Press the key latch on the top of the HDD tray, then pull out the HDD tray from the HDD bay.
2. Slide the 2.5" disk drive into the proper location in the tray and fix it with 4 screws.
3. Return and push the HDD tray to the chassis until the handle on the tray can move back.
4. Repeat Steps 1 to 3 if the second 2.5" HDD needs to be installed.

HPC-8108 系列機種在前方 8 個熱插入硬盤設計上同時支持 SAS 與 SATA 接口，用戶在安裝硬盤時可直接將硬盤托盤從機箱上移除，不需要移除機箱上蓋。硬盤安裝步驟說明如下：

1. 按下硬盤抽取托盤上方的固定按鍵後將硬盤抽取托盤拉出。
2. 將 2.5 吋硬盤固定於硬盤抽取托盤上並透過鎖附四個螺絲固定。
3. 將硬盤抽取托盤放回硬盤槽中，握住把手將其推回原處。
4. 如需安裝多個 SAS/SATA HDD，請重複操作步驟 1 ~ 3。

HPC-8108 系列機種在前方 8 個熱插拔硬盤設計上同時支援 SAS 與 SATA 介面，使用者在安裝硬盤時可直接將硬盤托盤從機箱上移除，不需要移除機箱上蓋。硬盤安裝步驟說明如下：

1. 按下硬盤抽取托盤上方的固定按鍵後將硬盤抽取托盤拉出。
2. 將 2.5 吋硬盤固定於硬盤抽取托盤上並透過鎖附四個螺絲固定。
3. 將硬盤抽取托盤放回硬盤槽中，握住把手將其推回原處。
4. 如需安裝多個 SAS/SATA HDD，請重複操作步驟 1 ~ 3。

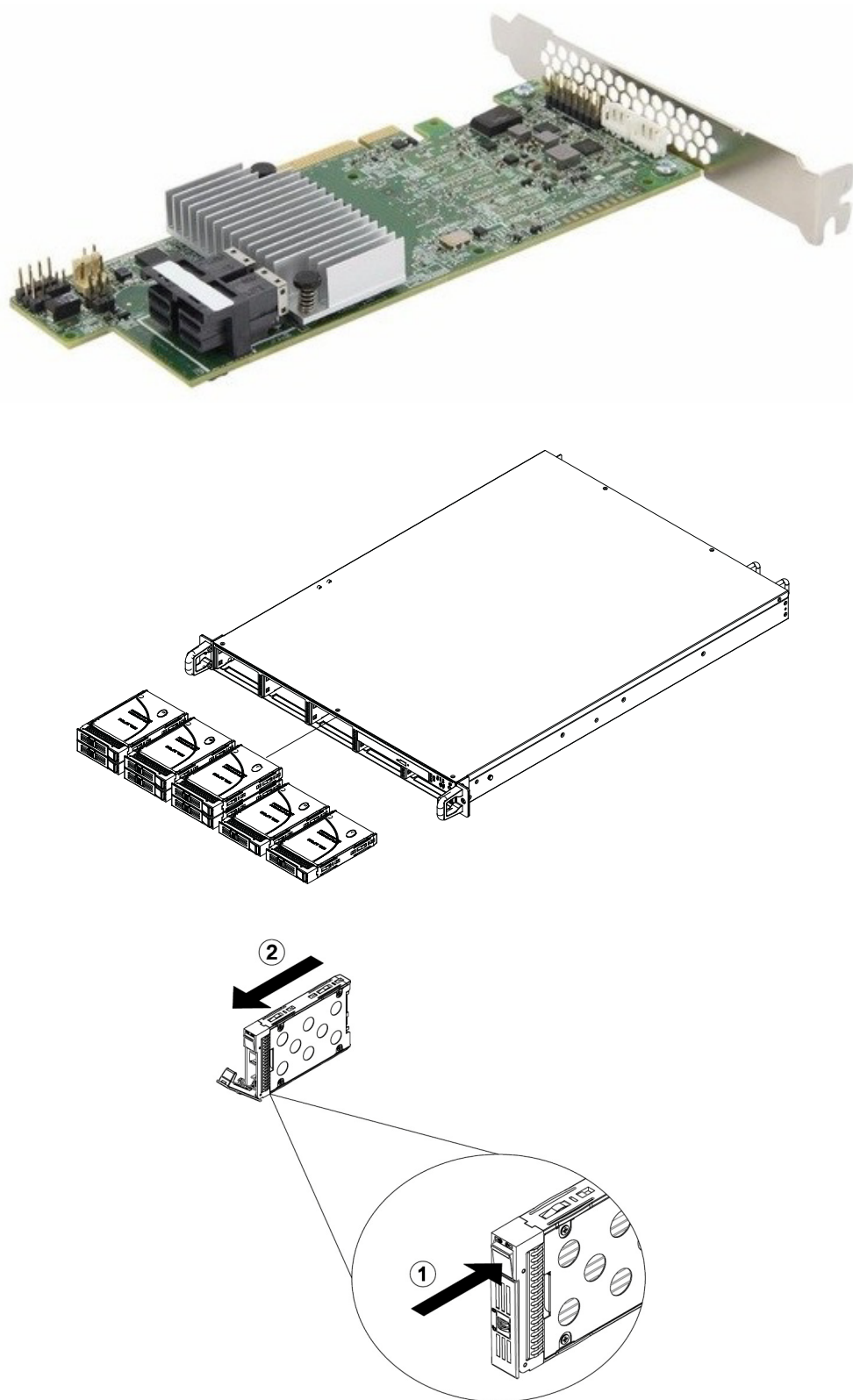
- Note!**
1. SAS HDD needs to be connected via the RAID Card for support.
  2. Please choose the internal connector at rear for SAS to RAID Card connection.



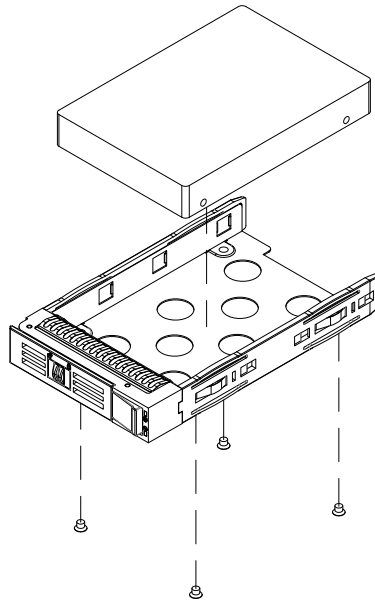
1. SAS 接口硬盤需透過安裝於主板上的 RAID 卡支持
2. RAID 卡必須選用對內接頭且向卡片後方出線之形式

1. SAS 介面硬盤需透過安裝於主板上的 RAID 卡支援
2. RAID 卡必須選用對內接頭且向卡片後方出線之形式





**Figure 2.5 Removing the Mobile SAS / SATA HDD Trays/移除可移动SAS/SATA HDD 托架 / 移除可移动 SAS/SATA HDD 托架**



**Figure 2.6 Installing a 2.5" SAS/SATA HDD/安装2.5" SAS或SATA HDD/安装2.5" SAS 或 SATA HDD**

### **2.3.2 Installing ODD Module/ 安装 ODD 模块 / 安装 ODD 模块**

HPC-8108 provides 1 internal slim ODD module. To install the ODD module, please refer to the following instructions.

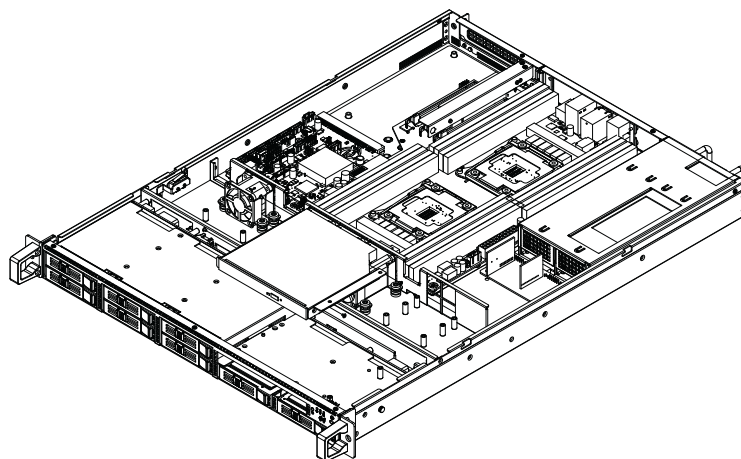
1. To install the slim ODD module, please release the screws on top of slim ODD brackets. See Figure 2.8.
2. Insert the slim ODD module in to the proper location in the bracket and secure them with the screws provided. See Figure 2.9.
3. Return the slim ODD module with brackets into the original position and fasten it with the screws. See Figure 2.9.
4. Connect the suitable SATA cable and power cable from the motherboard to the slim ODD module.

HPC-8108 支持 1 个光驱模块，请参考以下指示安装光驱模块

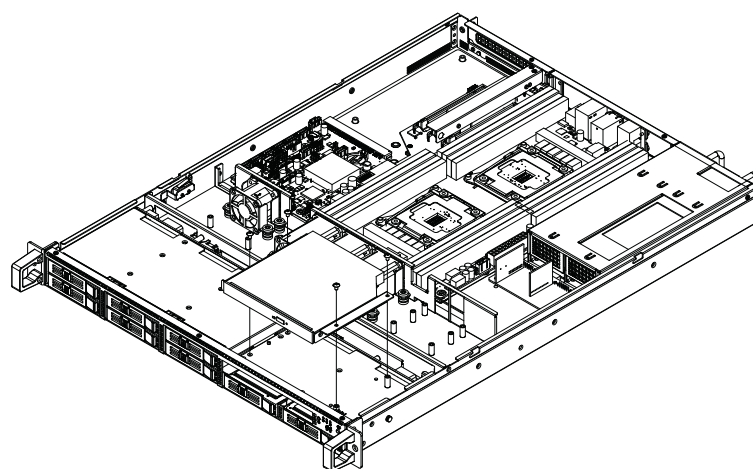
1. 安装光驱时，请卸下光驱支架上的螺丝
2. 将光驱插入支架上的相应位置，并使用提供的螺丝固定
3. 将光驱与支架放为原位后使用螺丝固定
4. 将光驱与主板上的讯号线与电源线相连。

HPC-8108 支持 1 个光驱模块，请参考以下指示安装光驱模块

1. 安装光驱时，请卸下光驱支架上的螺丝
2. 将光驱插入支架上的相应位置，并使用提供的螺丝固定
3. 将光驱与支架放为原位后使用螺丝固定
4. 将光驱与主板上的讯号线与电源线相连。



**Figure 2.7 Installing ODD Module/ 安裝 ODD 模块 / 安裝 ODD 模块**



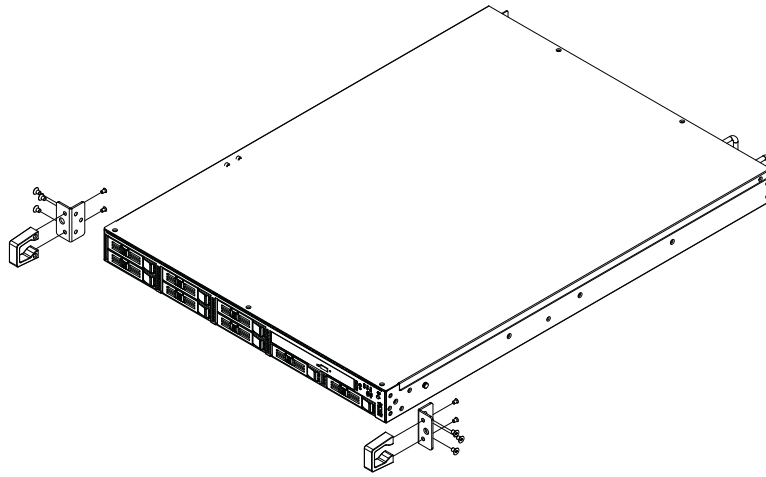
**Figure 2.8 Installing ODD Module/ 安裝 ODD 模块 / 安裝 ODD 模块**

## 2.4 Attaching the Ears and Handles/ 安裝耳柄

There is a pair of ears and handles in the accessory box. If you need to install them, please refer to Figure 2.9 to simply fasten them to the front-right and front-left mounting ears with the screws provided.

附件盒里有一对耳柄。请参考图 2.9 将耳柄安装在机箱前面板的左右两端，并用提供的螺丝进行固定。

附件盒裡有一對耳柄。請參考圖 2.9 將耳柄安裝在主機殼前面板的左右兩端，並用提供的螺絲進行固定。



**Figure 2.9 Attaching the Ears and Handles/ 安裝耳柄**

## 2.5 Installing the PCIe Expansion Card/ 安裝PCIe擴充卡 / 安裝 PCIe 擴充卡

HPC-8108 supports 1 full-height/half-length PCIe expansion card. Please refer to the following instructions. (The PCIe riser card must be installed.)

1. To install the PCIe expansion card, please release 2 screws on the rear panel and pull up the PCIe riser card with the bracket. See Figure 2.10.
2. Insert the full-height/half-length PCIe expansion card in to the proper location in the riser card with bracket and secure it with the screws provided. See Figure 2.11.
3. Return the PCIe card with brackets into the original position and fasten it with the screws. See Figure 2.12.
4. Depending on the need of the PCIe expansion card, connect the suitable cables from the PCIe expansion card to the motherboard or the backplane.

HPC-8108 支持一個全高半長 PCIe 擴充卡，請參考以下指示進行安裝。（PCIe 轉接卡需先安裝於機箱上）

1. 安裝 PCIe 擴充卡時，請先卸下後窗的兩顆螺絲並垂直拉起 PCIe 轉接卡及支架。請參閱圖示 2.10
2. 將 PCIe 擴充卡插入轉接卡上的相對應位置，並使用提供的螺絲與銅柱進行固定。請參閱圖示 2.11.
3. 將 PCIe 卡片及支架放回原位後使用螺絲固定。請參閱圖示 2.12
4. 將 PCIe 卡片及卡片所需要的線材與主板或背板進行連接。

HPC-8108 支援一個全高半長 PCIe 擴充卡，請參考以下指示進行安裝。（PCIe 轉接卡需先安裝於機箱上）

1. 安裝 PCIe 擴充卡時，請先卸下後窗的兩顆螺絲並垂直拉起 PCIe 轉接卡及支架。請參閱圖示 2.10
2. 將 PCIe 擴充卡插入轉接卡上的相對應位置，並使用提供的螺絲與銅柱進行固定。請參閱圖示 2.11.
3. 將 PCIe 卡片及支架放回原位後使用螺絲固定。請參閱圖示 2.12
4. 將 PCIe 卡片及卡片所需要的線材與主板或背板進行連接。

Note!

**Note!** To support the PCIe expansion card, please purchase an Advantech PCIe Riser Card; P/N: AIMB-RF10F-01A1E.



PCIe 扩充卡的支持须购买研华标准 1U PCIe 转接卡: AIMB-RF10F-01A1E

PCIe 擴充卡的支援須購買研華標準 1U PCIe 轉接卡: AIMB-RF10F-01A1E

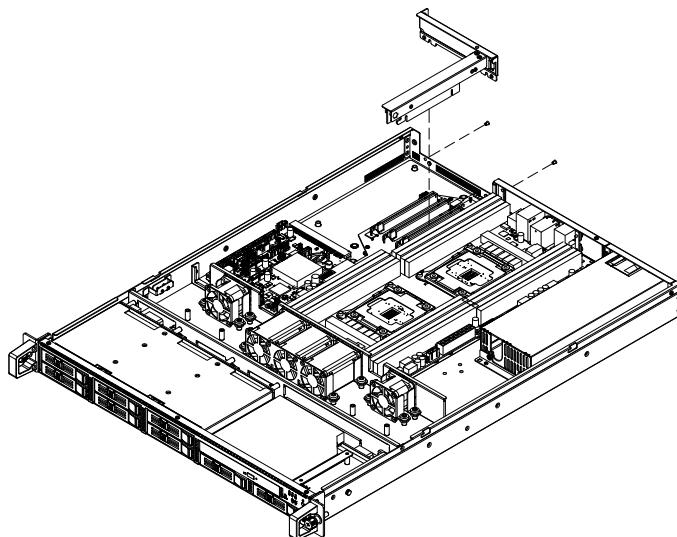


Figure 2.10 Releasing the Screws on the Rear Panel / 卸除后窗螺丝 / 卸除後窗螺絲

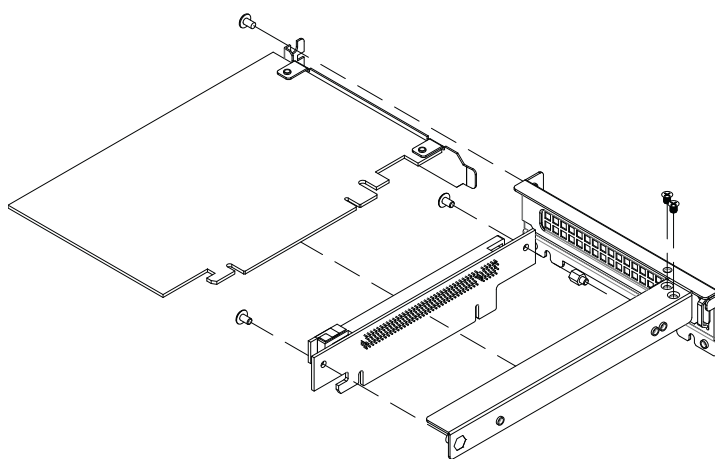


Figure 2.11 Assembling of the PCIe Expansion Card / 安裝 PCIe 扩充卡 / 安裝 PCIe 擴充卡

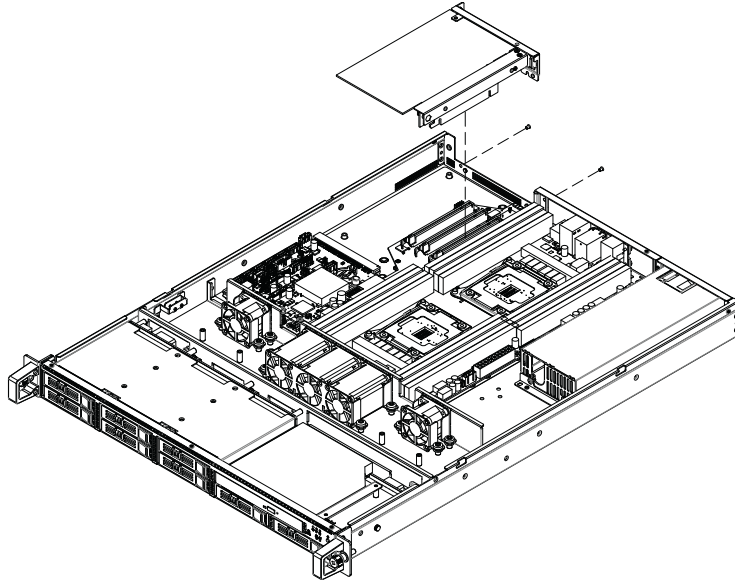


Figure 2.12 Installing PCIe Expansion Card/ 安装 PCIe 扩充卡 / 安裝 PCIe 擴充卡

## 2.6 Slide Rail or Pallet/ 滑轨或层板 / 滑軌或層板

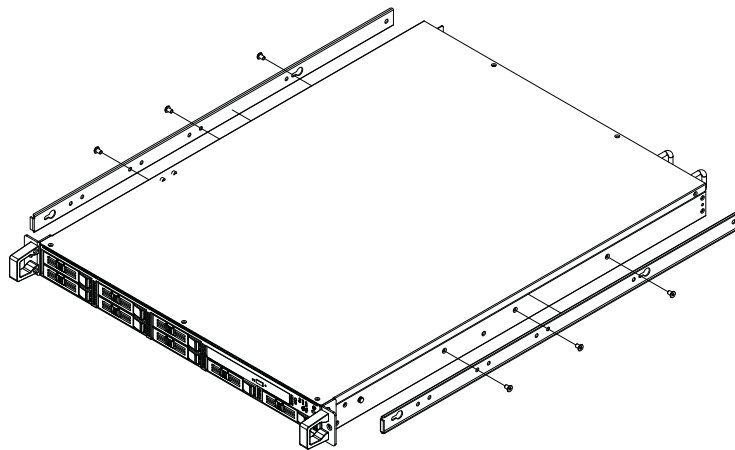
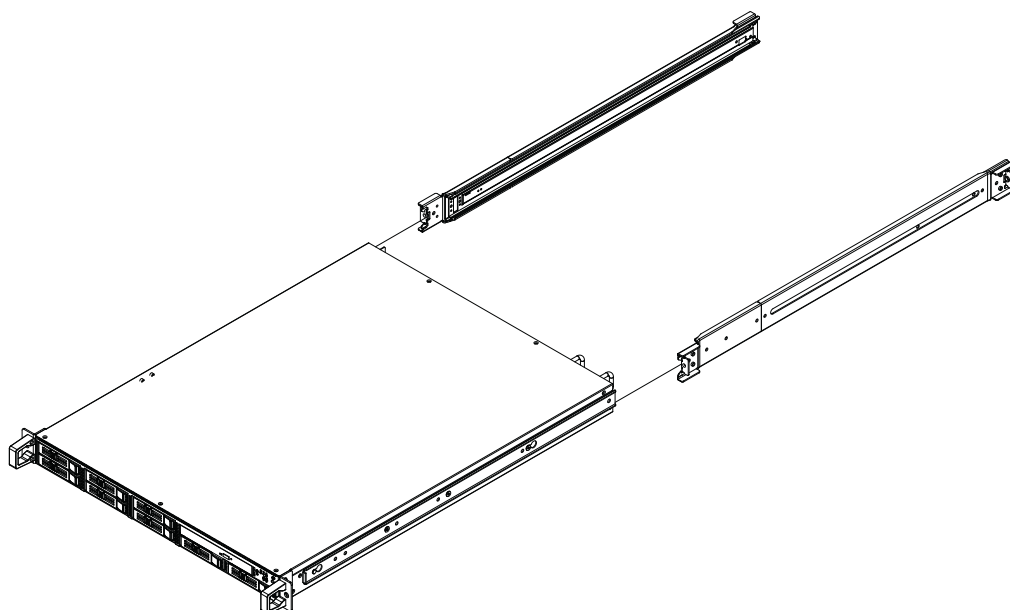


Figure 2.13 Installing Chassis with Inner Slide Rail/ 安装滑轨内轨 / 安裝滑軌內軌

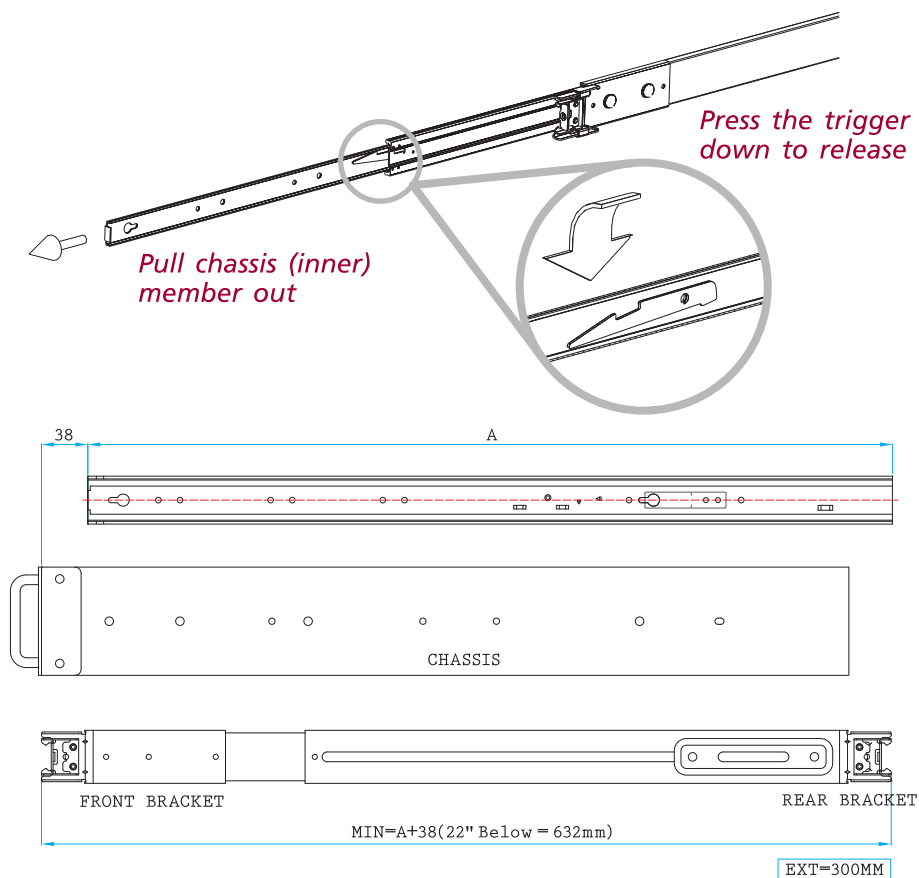


**Figure 2.14 Installing Chassis with Slide Rail in Cabinet/ 安装滑轨外轨 / 安装滑轨外轨**

## 2.6.1 Slide Rail Installation

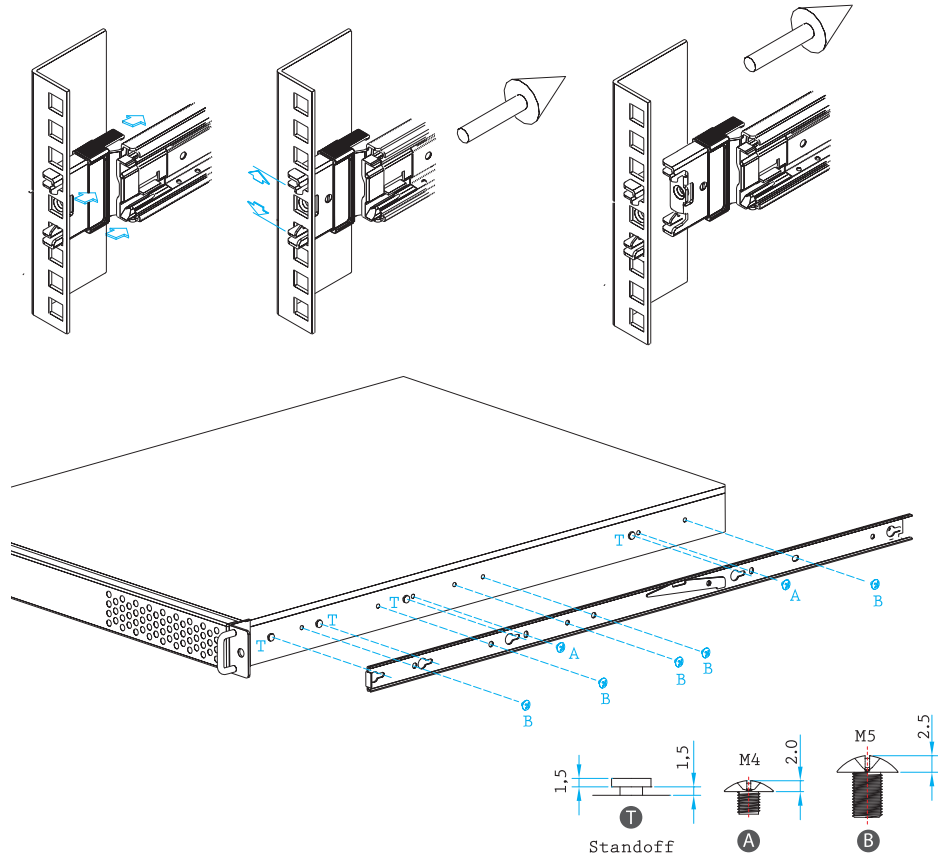
### 2.6.1.1 Removing the Internal Slide Rail Strip

Pull the slide rail open. Press the trigger downwards as shown below. Pull the internal strip of the slide rail outwards.



### 2.6.1.2 Mount the Internal Strip onto the Chassis

Either an M4 or MS pan head screw can be used to affix the slide rail. However, the screw head cannot exceed 2.0 mm. Alternatively, the internal slide can be affixed to the chassis via standoffs. The head of the standoffs also cannot exceed 2.0 mm. Use 3 screws or standoffs per side to attach the slide rail to the chassis.

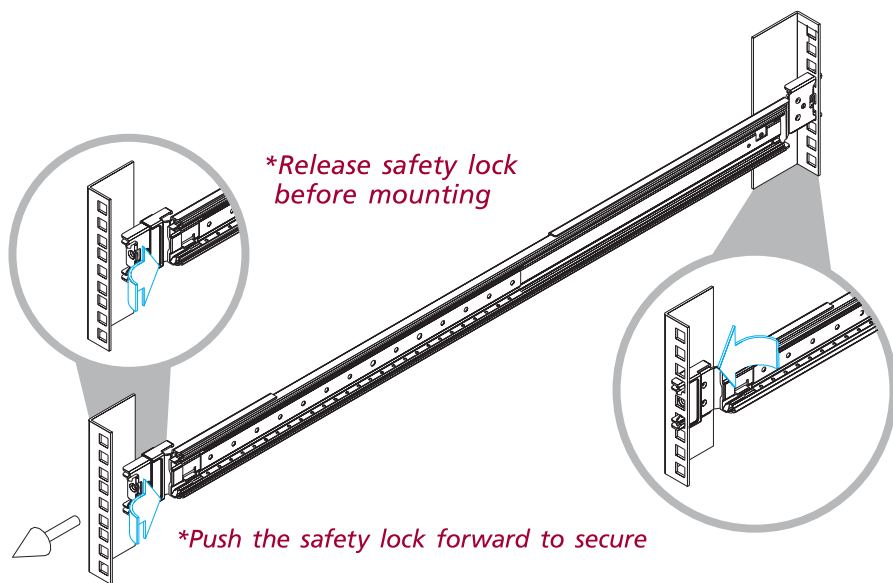


### 2.6.1.3 Attach the Slide Rails to the Rack

Insert the stag of each rail into the upper and lower square holes of the rack mounting post.

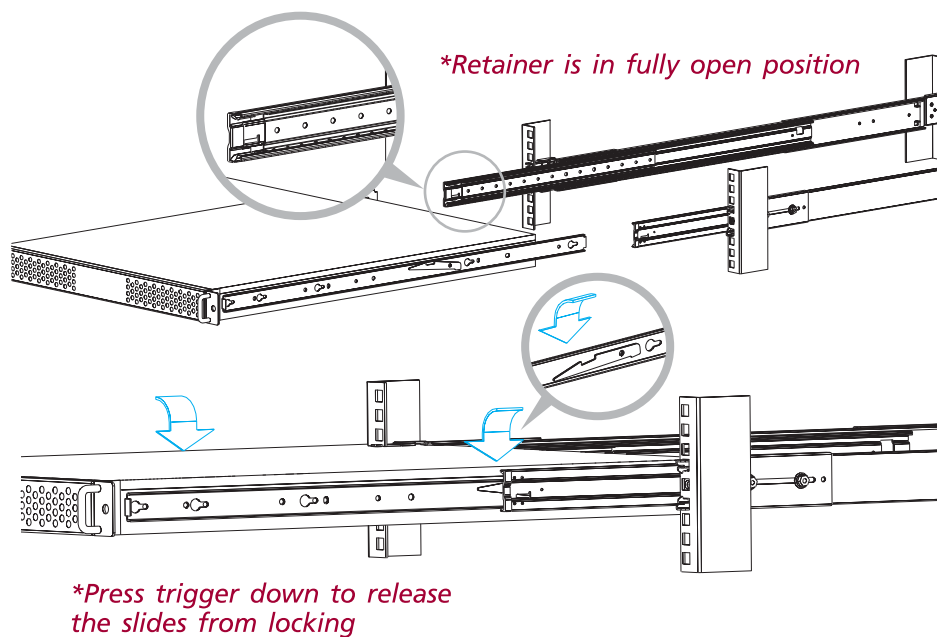
Push the safety lock forward to secure the rack rails. Ensure the safety lock is unlocked before mounting the rails.





#### 2.6.1.4 Mount the Chassis into the Rack

Insert the chassis slide rail into the rack as shown in the illustration below. Ensure the ball retainer is fully open before installing the chassis, otherwise the chassis may sustain damage. When returning the chassis to the cabinet, release the slide from the locked position by pressing the trigger downwards.





# Chapter 3

Operation  
操作

## 3.1 The Front Panel/ 前面板

The front panel features 5 LED indicators and a single USB2.0 port beside 8 hot-plug HDD bays. In addition, there is a momentary power switch and a system reset button in the front panel. Specific functions are described below.

前面板配置 5 个指示灯，1 个 USB2.0 插槽及 8 个热抽拔硬盘插槽。此外，HPC-8108 还配置 1 个电源开关、1 个系统重启按钮。其具体功能将在后面进行介绍。

前面板配置 5 个指示灯，1 个 USB2.0 插槽及 8 个热抽拔硬盘插槽。此外，HPC-8108 还配置 1 个电源开关、1 个系统重启按钮。其具体功能将在后面进行介绍。

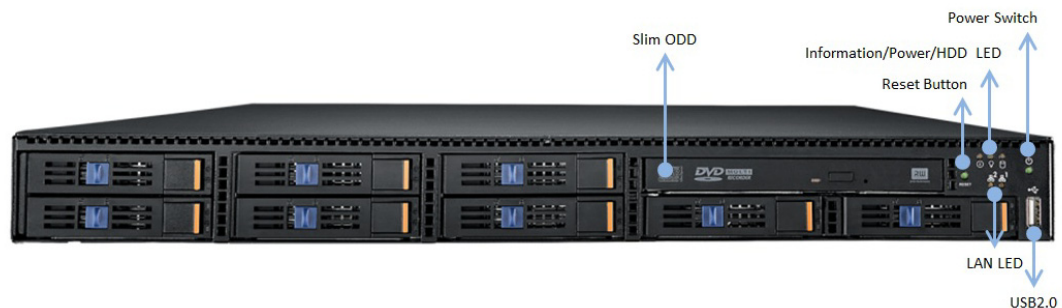


Figure 3.1 Front Panel / 前视图 / 前視圖

### 3.1.1 Switch, Buttons and I/O Interfaces/ 开关和按钮 / 開關和按鈕

**Momentary Power switch:** Press this switch to turn the system power on or off. Please use system shutdown or press this switch for few seconds to turn off the system ATX power.

**System Reset button:** Press this button to reboot the system.

**Single USB2.0:** For connecting a wide range of USB2.0 devices for data transfer, backup or input.

**电源开关:** 按下此按钮可开启或关闭系统电源。请使用系统关机或持续按下此按钮数秒钟以关闭系统 ATX 电源。

**系统重启按钮:** 按下此按钮可重启系统。

**USB2.0 接口:** 此接口可连接各种 USB2.0 设备用于数据传输、备份或输入。

**電源開關:** 按下此按钮可開啟或關閉系統電源。請使用系統關機或持續按下此按钮數秒鐘以關閉系統 ATX 電源。

**系統重啟按鈕:** 按下此按钮可重啟系統。

**USB2.0 接頭:** 此接頭可連接各種 USB2.0 設備用於資料傳輸、備份或輸入。





### 3.1.2 LED Indicators for System Status/ 系统指示灯 / 系統指示燈


Five LEDs are placed on the top of the front panel to indicate system power and LAN activity. Refer to Table 3.1 for the LED definition summary.

机箱前面板上配有 5 个 LED 指示灯，能够显示系统是否正常运行及运行状态。LED 指示灯的功能描述请参考表 3.1。

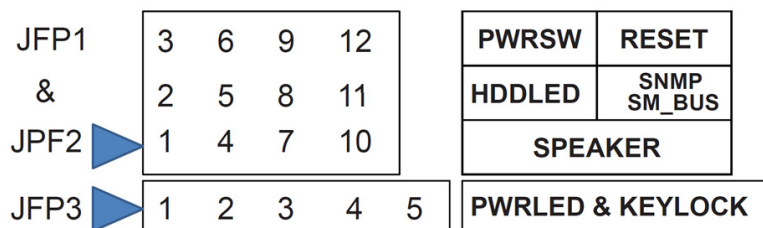
主機殼前面板上配有 5 個 LED 指示燈，能夠顯示系統是否正常運行及運行狀態。LED

指示燈的功能描述請參考表 3.1。

Table 3.1: LED Indicator Functions/ 系統指示燈 / 系統指示燈			
LED	Description 说明 說明	Blue 藍色 藍色	Red 紅色 紅色
Power/ 电源 / 電源 	System Power 系統電源 系統電源	Normal 正常	NA 无作用 無作用
LAN/ 网络 / 網路 	LAN1 & LAN2 status LAN1 & LAN2 状态 LAN1 & LAN2 狀態	Normal 正常	NA 无作用 無作用
	Data transmit through LAN 通过 LAN 数据传输 通過 LAN 資料傳輸	Blinking 闪烁 閃爍	NA 无作用 無作用
HDD/ 硬盘 / 硬碟 	Status of HDD 硬盘状态 硬碟状态	Data access: Blinking Idle: No light 数据访问: 闪烁 空闲: 灯灭 傳輸資料: 閃爍 空閒: 燈滅	NA 无作用 無作用
Information/ 系统信息 / 系 統資訊 	PEF occurred by motherboard's BMC 主板的 BMC 发出 PEF 主板的 BMC 發出 PEF	NA 无作用 無作用	System Abnormal 系統異常 系統異常

- Note!**  1. The HDD LED only works for SATA HDD from the motherboard. For example: front-front 8 x 2.5" SATA0 to SATA7.  
2. Please connect the black wire of the HDD LED cable to pin definition #5, and the blue wire to pin definition #2.

- 前面板的 HDD LED 只能显示从主板来的 SATA 硬盘，例如前方的 8 个 2.5" SATA0 到 SATA7 硬盘。
  - LED 面板的 HDD 硬盘黑色灯线要接到主板 HDDLED 的 #5 脚位，蓝色灯线请接到 #5 脚位 #2 脚位。
- 前面板的 HDD LED 只能顯示從主機板來的 SATA 硬碟，例如前方的 8 個 2.5" SATA0 到 SATA7 硬碟。
  - LED 面板的 HDD 硬碟黑色燈線要接到主機板 HDDLED 的 #5 腳位，藍色燈線請接到 #2 腳位。





### 3.1.3 LED Indicators for SAS/SATA HDD Power & Status / 显示 SAS/SATA 硬盘电源和 & 状态的 LED 指示灯 / 顯示 SAS/SATA 硬碟電源和 & 狀態的 LED 指示燈

Each SAS / SATA HDD tray has a pair of LED indicators for displaying the SAS / SATA HDD power and the activity status. Please refer to Table 3.2 and Table 3.3 for the LED definition summary.

每个 SAS/SATA HDD 托架都带有 1 对 LED 指示灯，用于指示 SAS/SATA HDD 电源和活动状态。LED 指示灯的功能描述请参考表 3.2 及 表 3.3。

每個 SAS/SATA HDD 托架都帶有 1 對 LED 指示燈，用於指示 SAS/SATA HDD 電源和活動狀態。LED 指示燈的功能描述請參考表 3.2 及 表 3.3。

**Table 3.2: SATA HDD LED Indicator Functions /SATA 硬盘 LED 指示灯功能 /SATA 硬碟 LED 指示燈功能**

		 Activity LED Color: Green	 Status Color: Amber
SATA Drive	Drive Present, No Activity 硬盘正确安装但无数据存取 硬碟正確安裝但無資料存取	ON 亮灯 亮燈	OFF 不亮灯 不亮燈
	Drive Present, Activity 硬盘正确安装且有数据存取 硬碟正確安裝且有資料存取	4Hz 以 4Hz 频率闪烁 以 4Hz 頻率閃爍	OFF 不亮灯 不亮燈

**Table 3.3: SAS HDD LED Indicator Functions /SAS 硬盘 LED 指示灯功能 /SAS 硬碟 LED 指示燈功能**

		 Activity LED Color: Green	 Status Color: Amber
--	--	--	---

**Table 3.3: SAS HDD LED Indicator Functions /SAS硬盘LED指示灯功能/SAS 硬碟 LED 指示燈功能**

SAS Drive	Drive Not Present 硬盘沒安裝 硬碟沒安裝	OFF 不亮灯 不亮燈	OFF 不亮灯 不亮燈
	Drive Present, No Activity 硬盘正确安装但无数据存取 硬碟正確安裝但無資料存取	ON 亮灯 亮燈	OFF 不亮灯 不亮燈
	Drive Present, Activity 硬盘正确安装且有数据存取 硬碟正確安裝且有資料存取	Blink 闪烁 閃爍	OFF 不亮灯 不亮燈
	Locate (Identify) 寻找特定硬盘 尋找特定硬碟	4Hz 以 4Hz 频率闪烁 以 4Hz 頻率閃爍	4 Hz 以 4Hz 频率闪烁 以 4Hz 頻率閃爍
	Fail 硬盘报错 硬碟報錯	X X X	ON 亮灯 亮燈
	Rebuild 数据重构 資料重建	X X X	1 Hz 以 1Hz 频率闪烁 以 1Hz 頻率閃爍

**Note!** OFF: LED OFF



X: Don't control LED behavior

When the system power is on and the SAS / SATA HDD is well connected, the activity LED glows steady Green. If it fails to light up, check the SAS / SATA connection. Ask a technician to inspect the related cables in the chassis if you are unsure.

当系统电源接通且 SAS/SATA HDD 连接良好时，Activity LED 为绿灯亮。如果灯未亮，请检查是否已将 SAS/SATA HDD 连接好。或者请咨询技术人员检查机箱内电缆是否连接好。

當系統電源接通且 SAS/SATA HDD 連接良好時，HDD Activity LED 為綠燈亮。如果燈未亮，請檢查是否已將 SAS/SATA HDD 連接好。或者請諮詢技術人員檢查主機殼內電纜是否連接好。

## 3.2 The Rear Panel/ 后面板 / 後面板

The HPC-8108 rear panel supports one-slot full-height/half-length expansion bracket and a motherboard opening. There are 2 SKUs for HPC-8108. HPC-8108-65RA1 supports 650W redundant power supply/ HPC-8108-85ZA1 supports 850W single power supply. Please see below Figures for detail illustration. (See Figure3.2 and Fiture3.3)

HPC-8108 后面板支持一槽全高半长扩充卡与一个主板 I/O 开口，且 HPC-8108 具有两种电源选项：650 瓦特备援式电源及 850 瓦特单电源，详细说明请参阅如下图标（图标 3.2 及图示 3.3）

HPC-8108 後面板支援一槽全高半長擴充卡與一個主板 I/O 開口，且 HPC-8108 具有兩種電源選項：650 瓦特備援式電源及 850 瓦特單電源，詳細說明請參閱如下圖示（圖示 3.2 及圖示 3.3）



**Figure 3.2 Rear Panel (650Watt) / 后面板（650 瓦特） / 後面板（650 瓦特）**



**Figure 3.3 Rear Panel (850Watt) / 后面板（850 瓦特） / 後面板（850 瓦特）**

There is a ground screw with a washer located on the lower right of the rear panel. When properly grounded, this protects the system in case of electrical leakage.

后面板的右下方帶有 1 個帶墊圈的接地螺絲，可以保護系統免受漏電損壞。

後面板的右下方帶有 1 個帶墊圈的接地螺絲，可以保護系統免受漏電損壞。



# Appendix **A**

## Exploded Diagram & Parts List

分解图 & 部件列表  
分解圖 & 零件表

## A.1 Exploded Diagram & Parts List/ 分解图& 部件列表 / 分解圖 & 零件表

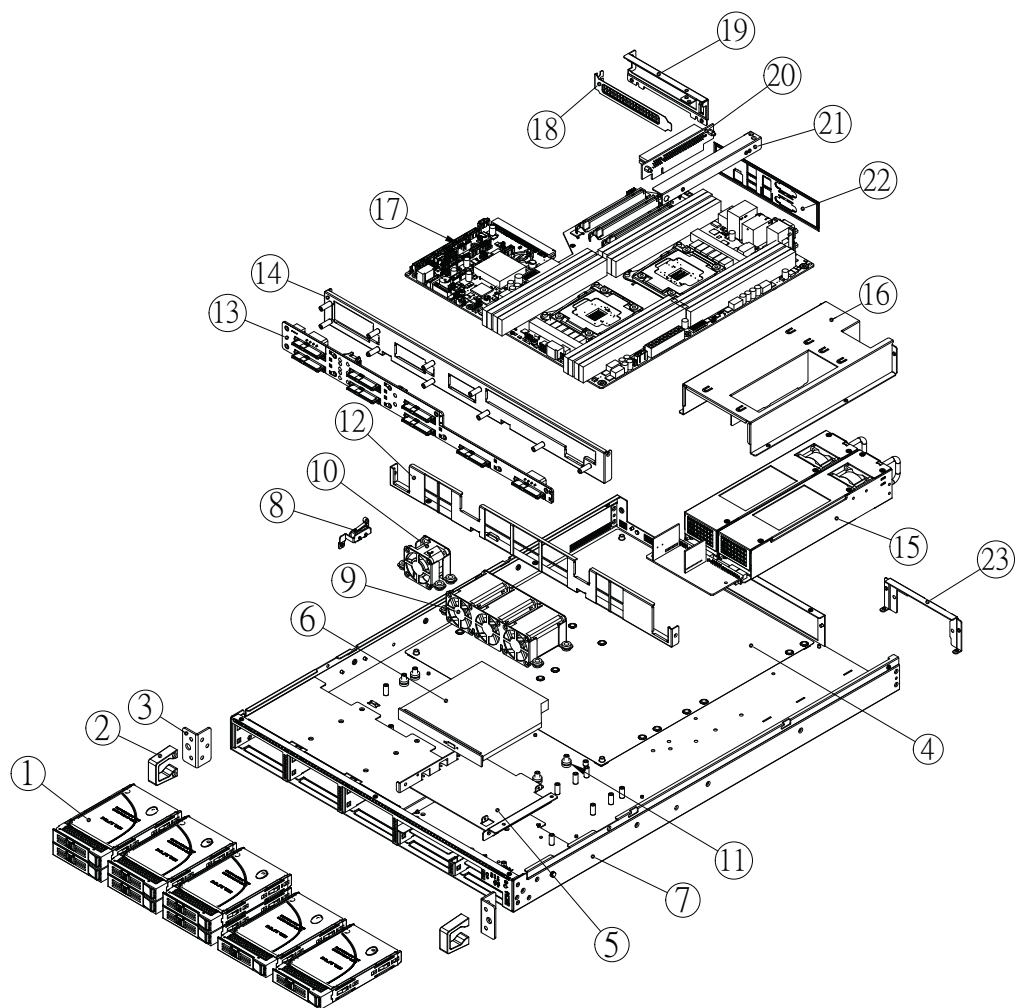


Figure A.1 Exploded Diagram & Parts List/ 分解图 & 部件列表 / 分解圖 & 零件表

**Table A.1: Parts list/ 部件列表 / 零件表**

<b>Item</b> 编号 編號	<b>Part Name</b> 部件名称 部件名稱	<b>Item</b> 编号 編號	<b>Part Name</b> 部件名称 部件名稱
1	2.5" HDD Drawer 2.5" 硬盘盒模块 2.5" 硬盘盒模块	2	HANDLE 把手
3	RACKMOUNT BKT 上架式支架 上架式支架	4	Stub copper locations indication 母板安装铜柱标示 主機板安裝銅柱標示
5	ODD Cover ODD 底座 ODD 底座	6	ODD 光驱 光碟機
7	Bottom Chassis 机箱底座 機箱底座	8	Case open bracket 开盖警示支架 開蓋警示支架
9	Fan Holder 风扇固定架 風扇固定架	10	FAN 风扇 風扇
11	HDD damper 硬盘避震垫 硬碟避震墊	12	Fan Bar Bracket 风扇支架 風扇支架
13	Backplane 背板	14	BP BACK BRACKET 背板支架
15	Power supply 电源供应器 電源供應器	16	Power Supply Cage 电源供应器固定槽 電源供應器固定槽
17	3Main board 母板 主機板	18	PCI dummy bracket 插槽延伸卡槽檔片 插槽延伸卡槽檔片
19	Rider 1U removable bracket 插槽延伸卡支架 擴充卡支架	20	1U Riser Card 插槽延伸卡 插槽延伸卡
21	Riser bracket 插槽延伸卡支架 插槽延伸卡支架	22	IO Shield 母板 I0 开口檔片 主機板 I0 開口檔片
23	Power Supply Rear Bracket 电源供应器后窗支架 電源供應器後窗支架		

## [www.advantech.com](http://www.advantech.com)

Please verify specifications before quoting. This guide is intended for reference purposes only.

All product specifications are subject to change without notice.

No part of this publication may be reproduced in any form or by any means, electronic, photocopying, recording or otherwise, without prior written permission of the publisher.

All brand and product names are trademarks or registered trademarks of their respective companies.

© Advantech Co., Ltd. 2018

## [www.advantech.com.cn](http://www.advantech.com.cn)

使用前请检查核实产品的规格。本手册仅作为参考。

产品规格如有变更，恕不另行通知。

未经研华公司书面许可，本手册中的所有内容不得通过任何途径以任何形式复制、翻印、翻译或者传输。

所有的产品品牌及产品型号均为各公司之注册商标。

© Advantech Co., Ltd. 2018

## [www.advantech.com.tw](http://www.advantech.com.tw)

使用前請檢查核實產品的規格。本手冊僅作為參考。

產品規格如有變更，恕不另行通知。

未經研華公司書面許可，本手冊中的所有內容不得通過任何途徑以任何形式複製、翻印、翻譯或者傳輸。

所有的產品品牌及產品型號均為各公司之註冊商標。

© Advantech Co., Ltd. 2018